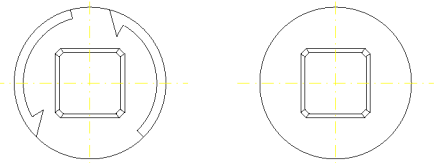
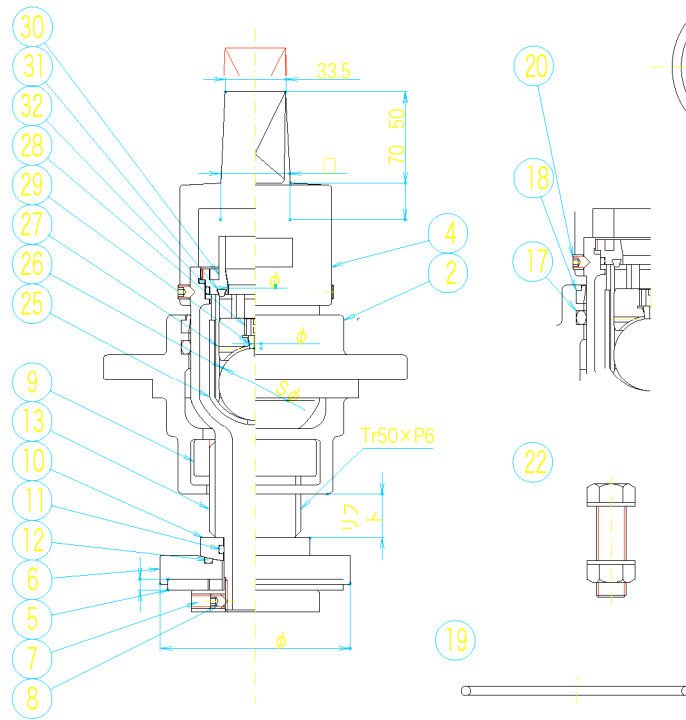


### キャップ回転表示詳



左回転開

右回転開



当製品は、JWWA B 137-2002の性能を満たしています。

32	Oリング	NBR	1	
31	Oリング	NBR	1	
30	大空気孔弁座	CAC406	1	
29	小空気孔弁座	NBR	1	
28	小空気孔弁座押さえ	ポリプロピレン	1	
27	遊動弁体	ポリプロピレン	1	
26	フロート弁体	エポナイト	1	
25	フロート弁体案内	ABS	1	
22	六角ボルト・ナット・座	SUS304	4	弁箱と接合用
20	六角穴付き止めネジ	SUS304	2	
19	Oリング	NBR	1	弁箱と接合用
18	ダストシール	NBR	1	
17	Oリング	NBR	1	
13	弁棒	CAC406	1	
12	Oリング	NBR	1	
11	Oリング	NBR	1	
10	球面プレート	CAC406	1	
9	メネジコマ	CAC406	1	
8	六角穴付き止めネジ	SUS304	2	
7	弁座押さえ	CAC406	1	
6	弁体	CAC406	1	
5	弁座	NBR	1	
4	キャップ	FCD450-10	1	
2	弁フタ	FCD450-10	1	

参考図：空気弁部のみ図

部	品	名	材	個	通
承	検	設	製	尺	
			清水	1/2	
内蔵型急速空気弁					
(地下式消火栓用)					
φ75 (空気弁φ25)					
製	年	月	日	番	フィルダ番号
2002	6	13		000-000	00000
協和工業株式会社					