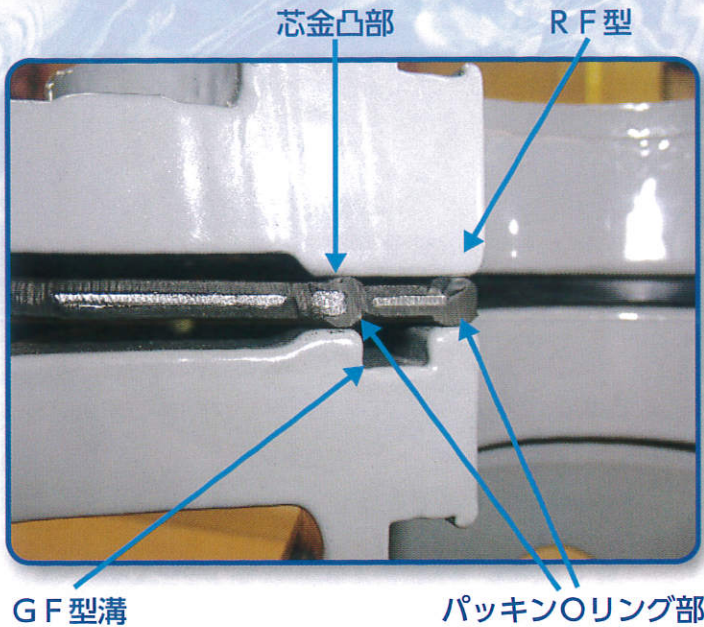


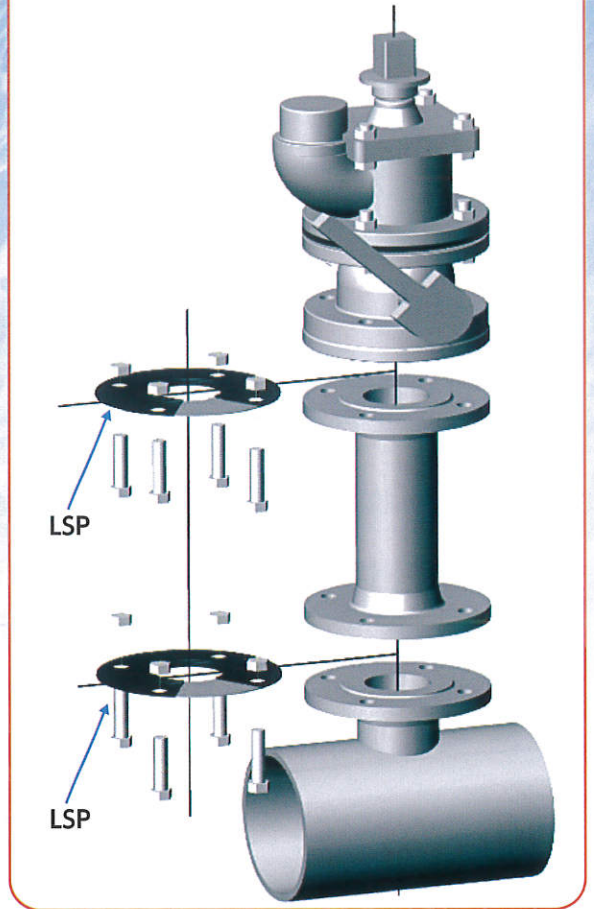
RF型・GF型フランジに対応可能!

LSP型フランジ結合補強具は、RF型・GF型どちらでも使用可能です。
 ※GF型×GF型の組み合わせも対応できます。

(フランジ接合断面図)



(消火栓設置現場のLSP使用例)



【サイズラインナップ】

	7.5K	10K
φ50		●
φ75	●	●
φ100	●	●
φ150	●	●
φ200	●	●
φ250	●	●
φ300	●	●
φ350	●	(2020年 10月発売 予定)
φ400	●	●
φ450	●	

※メーター用寸法には対応していません。
 (2020.5月現在)

【標準仕様図(φ75*7.5k)】

