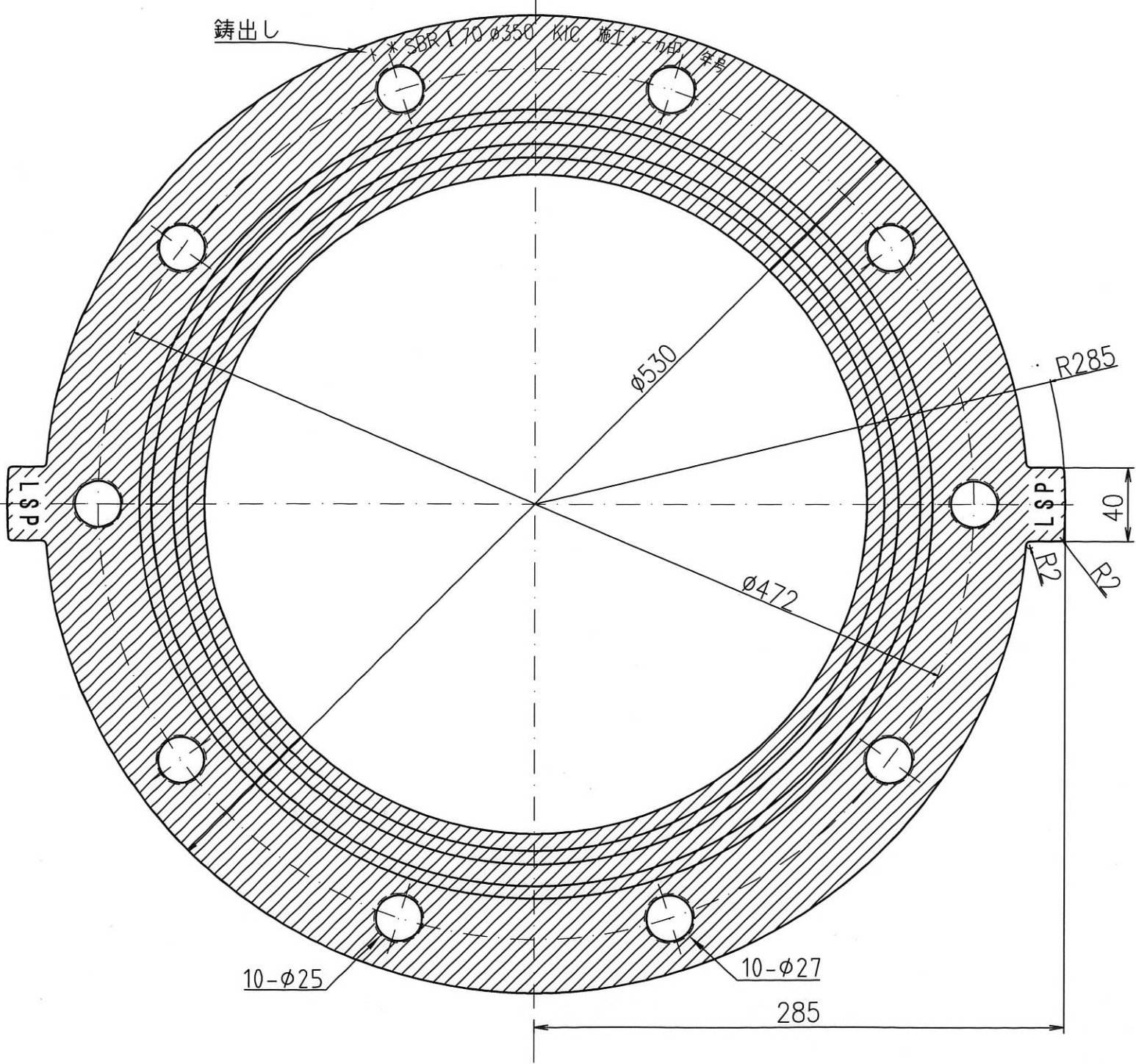


3

M22×95ボルト
M22座金
M22Uナット
焼付き・緩み防止仕様



RF・GF兼用

3	六角ボルト・ナット・座金	SUS304	1式	
2	芯金	SUS304	1	
1	ゴムライニング	SBR	1	
符号	部品名称	材質	個数	適用
承認	検図	設計	製図	尺度
清水			清勝水也	1/3
品名 LSP型フランジ結合補強具 $\phi 350-7.5k$ ボルトセット				
製図年月日 2020年10月22日				
型番	LSP350	製番	図番	フォルダ番号
			000-0000	00000
KIC 協和工業株式会社		LSPBL7.5k-350-00		