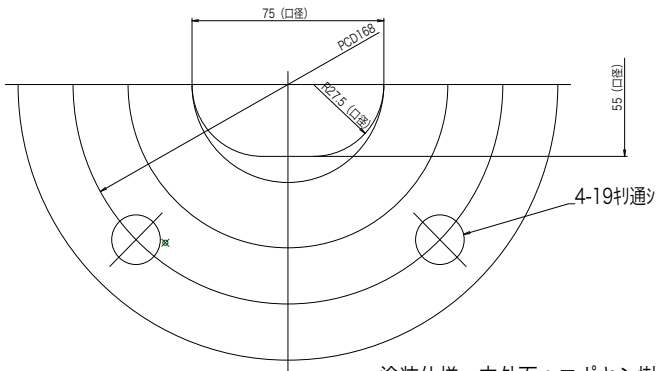
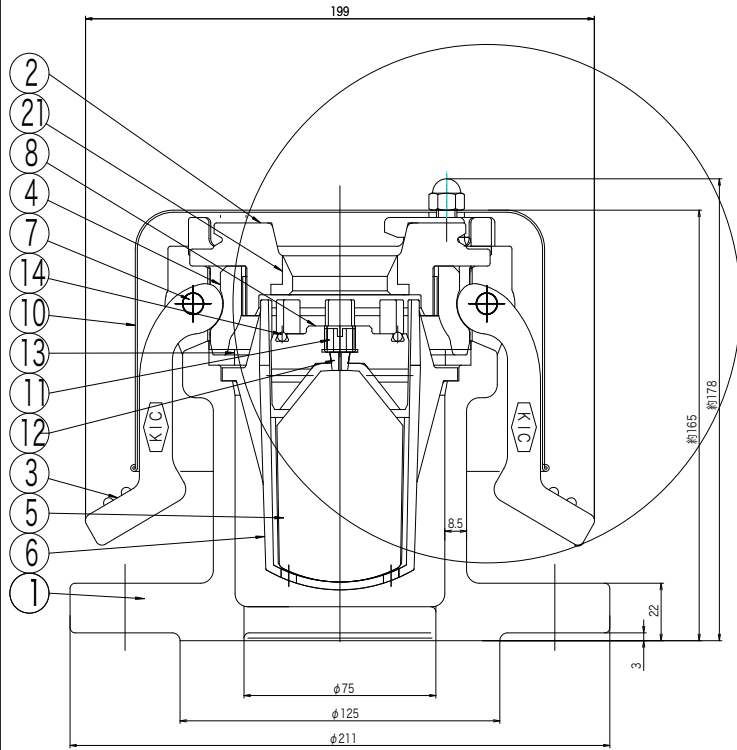
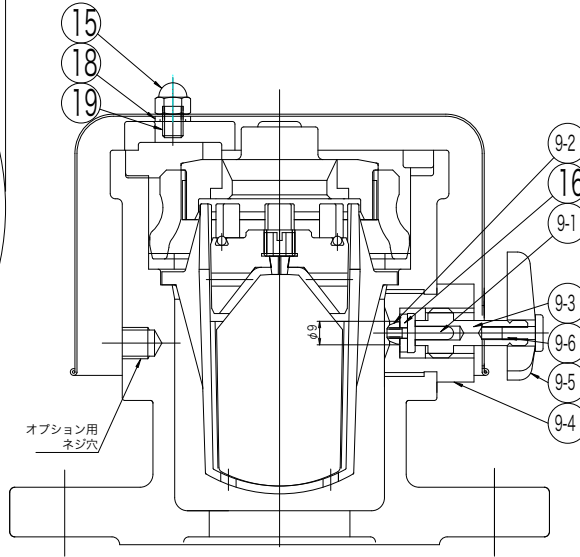


307:レバー開閉寸法

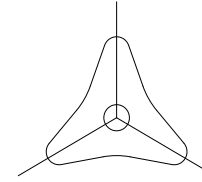


塗装仕様 内外面：エポキシ樹脂粉体塗装

JWWA G112



9-5



21	弁蓋プッシュ	CAC406	1
19	六角穴付止メネジ	SUS304	2
18	パッキン	NBR	1
17	パッキン	NBR	1
16	排水弁用弁座	EPDM	1
15	袋ナット	SUS304	1
14	Oリング	NBR	1
13	パッキン	EPDM	1
12	小空気孔弁座	CR	1
11	弁座押さえ	ポリプロピレン	1
10	カバー	SUS304	1
9-6	排水弁止めボルト	SUS304	1
9-5	排水弁ハンドル	亜鉛ダイキャスト	1
9-4	排水弁シートプッシュ	C3771BD	1
9-3	排水弁弁軸	C3604BD	1
9-2	排水弁コマ用ナット	C3771BD	1
9-1	排水弁コマ	C3771BD	1
8	遊動弁体	ポリプロピレン	1
7	ピン	SUS304	2
6	案内	ABS	1
5	フロート	ポリプロピレン	1
4	リング	CAC406	1
3	レバー	SUS304	2
2	弁蓋	FCD450-10	1
1	弁箱	FCD450-10	1
符号	部品名称	材質	個数