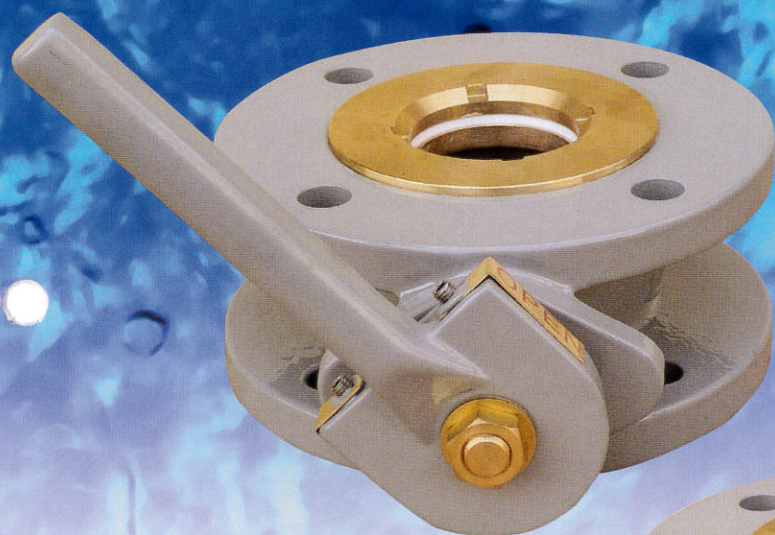


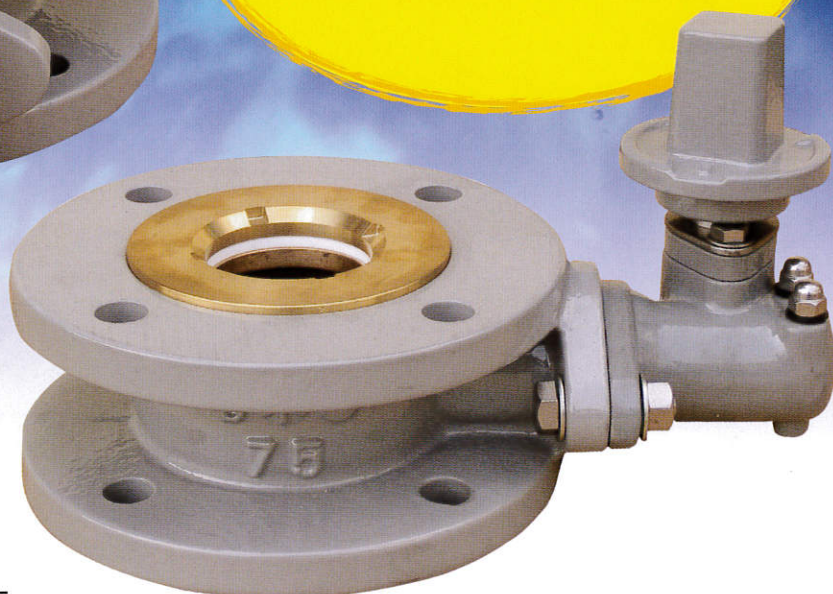
水道用補修弁

JWWA B 126 レバー式ボール弁 キャップ式ボール弁

シンプルな構造でありながら基本性能を高めた KIC 補修弁 !!
安心して副弁としてご利用いただけます。

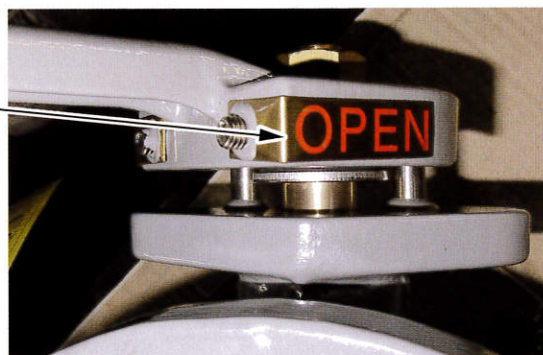


L×S耐震補強接合部材付は
『L×S補修弁』と仕様書に
ご記入下さい。



KIC 補修弁の特長

- 日本水道協会 (JWWA B126 : 2004) 規格品です。
- 内外面エポキシ樹脂粉体塗装で錆びません。
- ボール弁体は信頼性の有るCAC製ボール弁体を採用。
- パッキン部にはOリングとテフロンパッキンを利用した独自の止水方法を採用。
- 面間寸法も100mm~400mmと埋設深度に応じて選択可能です。
- レバー式は一体型レバーを採用し、レバーボス部のネジによる錆の発生がございません。またレバー開閉状態がすぐにわかるように**表示板を改良いたしました。**
- フランジ面はRF GFタイプと各事業体様仕様に対応いたしております。
- オプションで**L×S耐震補強接合部材**付属も選択できます。

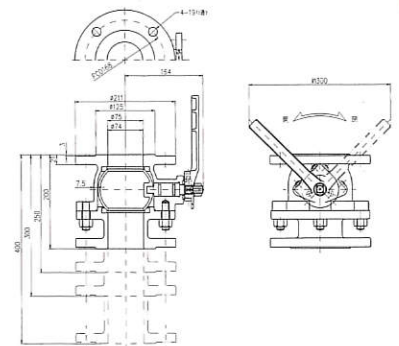
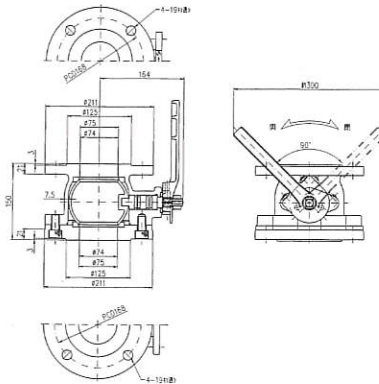
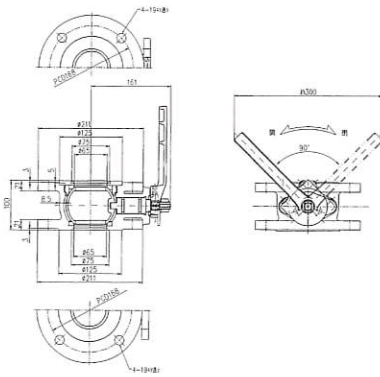


標準仕様

JWWA B 126 2種及び3種 FCD製 内外面粉体塗装

レバー式ボール弁

呼び径	2種	3種	フランジ規格	2種	3種	
	75mm			JWWA B126	RF or GF	
面間寸法	L=100~400	L=100~200	試験圧力	弁箱耐圧	1.75MPa	2.3MPa
仕様圧力	0.75MPa	1.0MPa		弁座漏れ	0.75MPa	1.0MPa
最高許容圧力	1.3MPa	1.4MPa	塗装仕様	内面	エポキシ樹脂粉体塗装	
回転数	90°			外面	エポキシ樹脂粉体塗装	



キャップ式ボール弁

呼び径	2種	3種	フランジ規格	2種	3種	
	75mm			JWWA B126	RF or GF	
面間寸法	L=100~400	L=100~200	試験圧力	弁箱耐圧	1.75MPa	2.3MPa
仕様圧力	0.75MPa	1.0MPa		弁座漏れ	0.75MPa	1.0MPa
最高許容圧力	1.3MPa	1.4MPa	塗装仕様	内面	エポキシ樹脂粉体塗装	
回転数	2.5回転			外面	エポキシ樹脂粉体塗装	

