

従来型空気弁を超越した機能性!!

カムレバーロック式急速空気弁φ75(2種)(3種)(4種)

カマンエアφ75

A75-247型・A75-268型^{10K}_{16K}

カムレバーロック式急速空気弁φ75に
高圧タイプが新登場!!

・近畿経済産業局
・「地域産業資源活用
事業計画」認定事業

老朽空気弁・漏水した
空気弁の取替えに

JWWA Z108浸出試験
新基準合格品

洗管機能・管内調査・
水圧測定・臨時給水口etc
多彩なオプション



φ75

JWWA B137φ75の
規格基準値をクリア

JWWA B137
規格基準値クリア

災害時の
応急給水拠点に!

A75-268型^{10K} 16K
A75-247型

※フランジサイズは75mm(A75-247型)、100mm(A75-247-100型)の2タイプを用意しています

日本水道協会検査工場 ISO9001-2015 認証工場



協和工業株式会社

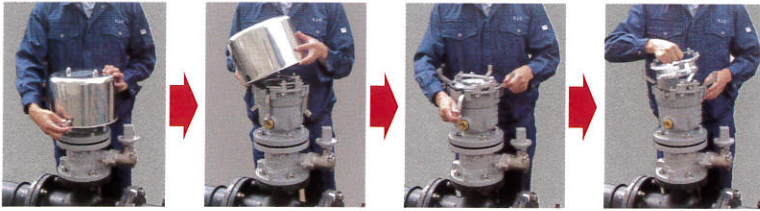
URL : <http://www.kyowakk.com>

〒527-0125 滋賀県東近江市小田町1790番地
TEL : 0749-45-0561 FAX : 0749-45-2393
E-mail : info@kyowakk.com

特長

Point.1 A75-247型

「カムレバーロック式」の採用で
分解時間 約1分以内を実現、安全且つ簡単に分解・清掃が可能。



Point.2

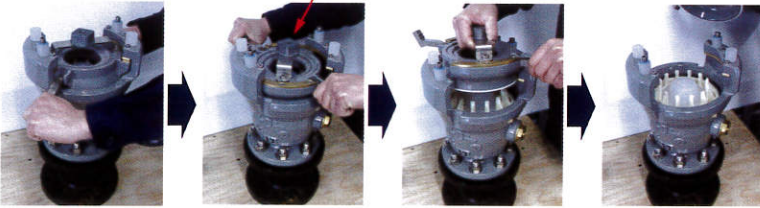
「作動チェック弁」の採用で
空気弁を分解せずに作動点検が可能



水だけ出れば
「正常」
エア音がすれば
「不良」

A75-268型(10K・16K)

開栓キー差込キャップ



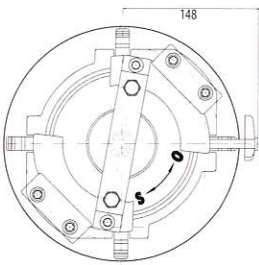
Point.3

オプションによる高い拡張性
洗管機能・管内調査・水圧測定・応急給水口 etc



構造・仕様

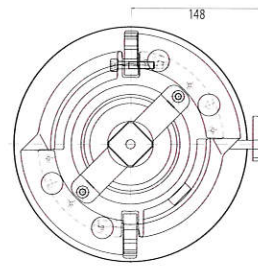
A75-247型 寸法図



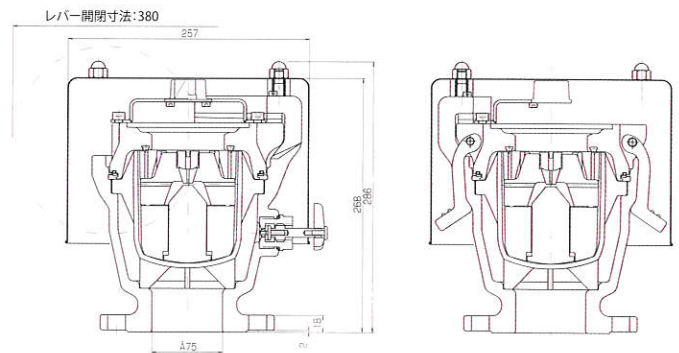
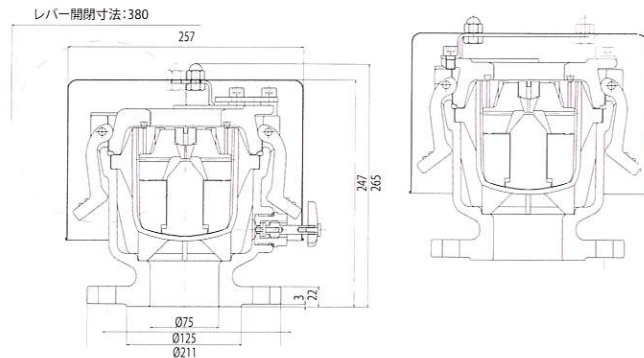
※カムレバー本数は4本
になります

※仕様等は予告無く
変更することがあります

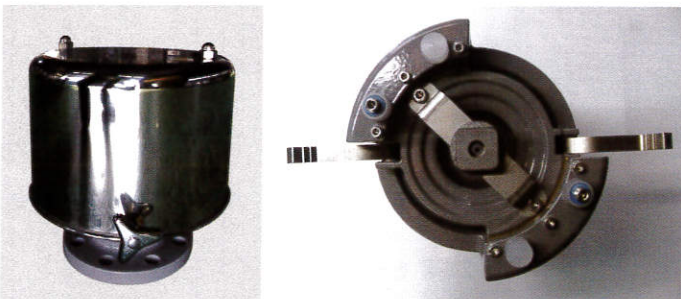
A75-268型(10K・16K) 寸法図



※カムレバー本数は2本
になります

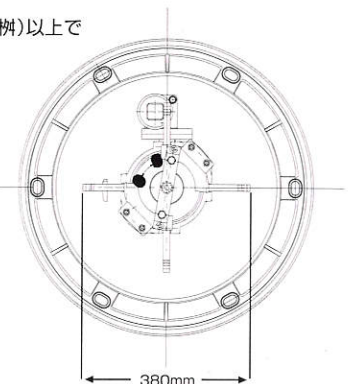
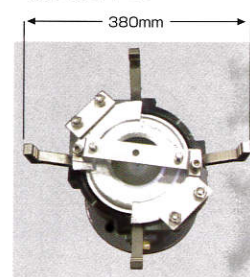


A75-268型(10K・16K)



注意

■ボックスは円型500mm(3号機)以上で
設置して下さい



※本製品はカムレバーを開けた時に幅380mmとなります。
設置する空気弁鉄蓋・弁筐の寸法を確認し、カムレバーを
開にした場合でも干渉しない様に注意して下さい。

注) 他社製補修弁は本体(カバー・カムレバー)が補修弁開閉
キャップ・レバーと干渉する恐れが御座います。ご注意ください。