

排気弁の  
パイオニア

## シンプル＆診断機能付新型排気弁

### C200シリーズ

# シンエもん

標準仕様  
φ25

### 作動確認付排気弁

このC200シリーズは全国の水道事業体様よりご意見を頂きカタチにしました

設置現場によって少量排気のみで十分なケースがあり、急速空気弁よりも低価格で尚且つ作動確認、洗管が出来、メンテナンスが簡単な空気弁があれば良いとのご要望に応え開発させていただいた製品です。

小口径管用空気弁

取り替え用空気弁  
としてもピッタリ!

サドル分水栓で  
不断水設置可能

- ・近畿経済産業局
- ・「地域産業資源活用事業計画」認定事業

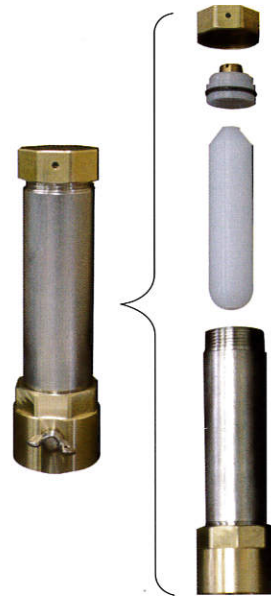


協和工業株式会社

## 「シンえもん」C200シリーズの**新機能**と**特長**

- シンプル構造でメンテナンスが安全且つ簡単
- サドル分水栓で空気弁が設置可能
- 「らくらくユニット」で埋設設置工事が簡単
- 超軽量（小口径管に負担がかかりません）
- 設置角度は20°までOK
- 吸気機能を有していない為、空気弁からの汚水の逆流がなく安全です。（オプションで吸気も可能）
- 排気能力はφ25小型急速空気弁の少量排気と同等（φ13、φ20にもコックの変更で対応します）
- 急速空気弁よりも低価格

※本製品は多量排気機能は有しておりません。



## 作動チェックが数秒で可能

副弁開の状態では本体横に付いている蝶ネジまたはボルト（作動チェック弁）を1回転することにより空気弁が正常に作動しているかどうかを確認できます。

水だけが出れば  
「正常」  
↓  
メンテナンス 不要

エア音かすれば  
「異常」  
↓  
メンテナンス 必要



## 空気弁の分解が僅か1~2分

- 1 副弁を止水した後作動チェック弁を外します。  
安全対策 作動チェック弁は残圧抜き機能を併用しており、無圧状態で作業できます。
- 2 カバーを外します。  
安全対策 不用意にキャップ操作できないよう、カバーが本体を覆う形状になっています。
- 3 砲金製キャップを外します。
- 4 内部部品（弁座ケース・フロート）をとり出します。

## オプションのアタッチメントで洗管、圧力測定etc.が可能

空気弁分解後、オプションのアタッチメントを取り付ければ「シンえもん」設置場所から様々な用途が広がります。

### 洗管機能、臨時給水口

洗管時に生じる新たな濁りを抑える為には、流量を絞って洗管出来る「シンえもん」が有効です。小口径管用ドレンとしても最適です。



### 水圧測定

「シンえもん」から圧力測定が可能です。



### 取り換え設置例



### 寒冷地仕様



※コックはオプションです

### オプションアタッチメント



360°回転式  
アングルバルブ 25A



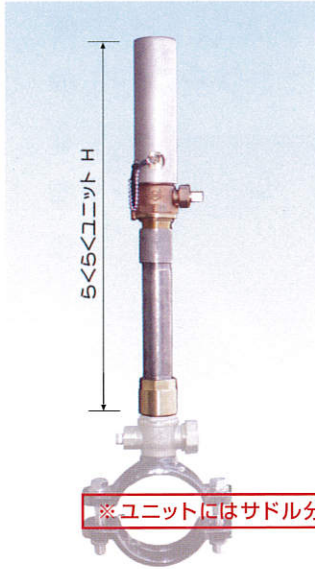
給水ホース 25A



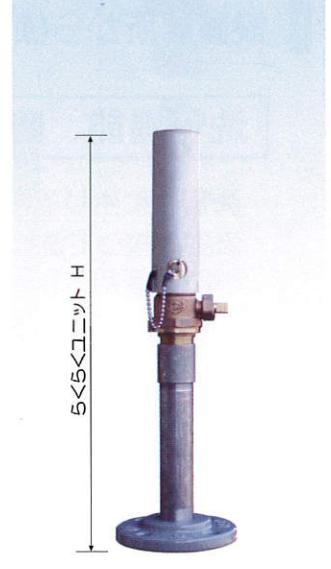
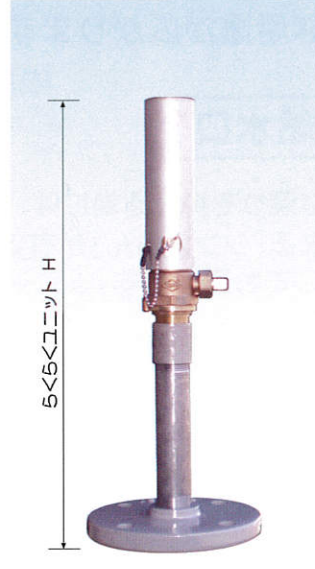
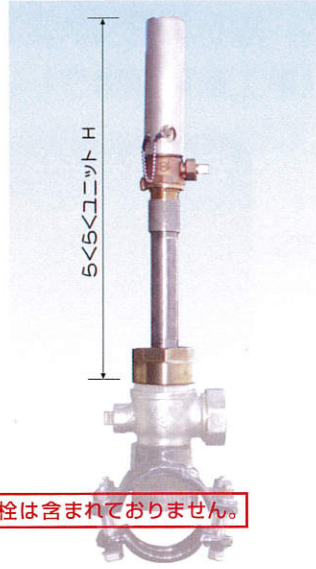
水圧測定器

# 施工状況を考えた多彩なバリエーション

「シンえもん」に設置場所対応の「らくらくユニット」をご用意いたしました。



※ユニットにはサドル分水栓は含まれておりません。



サドル分水栓φ25用

サドル分水栓φ50用

φ75フランジ用

φ50フランジ用

※らくらくユニットは注文生産品です。納品はご注文後、約7～10日かかります。

## 埋設深度対応表（標準仕様）

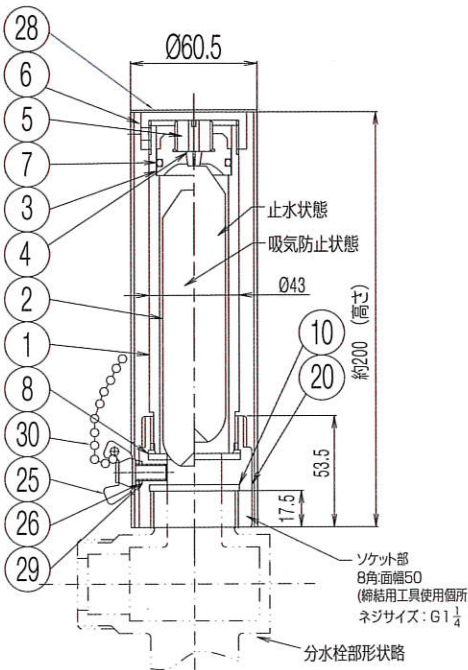
型番	らくらくユニット寸法H	埋設深度
C200S25/600	約320mm	600mm
C200S25/700	約420mm	700mm
C200S25/800	約530mm	800mm
C200S25/900	約630mm	900mm
C200S25/1000	約730mm	1000mm

型番	らくらくユニット寸法H	埋設深度
C200S50/600	約330mm	600mm
C200S50/700	約390mm	700mm
C200S50/800	約490mm	800mm
C200S50/900	約590mm	900mm
C200S50/1000	約690mm	1000mm

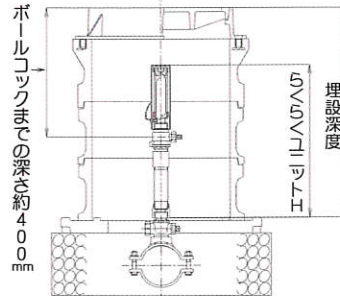
型番	らくらくユニット寸法H	埋設深度
C200F75/600	約310mm	600mm
C200F75/700	約410mm	700mm
C200F75/800	約510mm	800mm
C200F75/900	約610mm	900mm
C200F75/1000	約710mm	1000mm

型番	らくらくユニット寸法H	埋設深度
C200F50/600	約310mm	600mm
C200F50/700	約410mm	700mm
C200F50/800	約510mm	800mm
C200F50/900	約610mm	900mm
C200F50/1000	約710mm	1000mm

※上記以外にも現場状況に応じて製作いたします。  
寒冷地仕様もご用意しております。  
詳しくは営業担当までお問い合わせください。



※ボックスサイズはφ350(円型2号樹)で設置可能



φ350(円型2号樹)設置例

符号	部品名称	材質	個数	符号	部品名称	材質	個数
1	案内	SUS304	1	10	パッキン	NBR	1
2	フロント弁体	ポリプロピレン	1	20	ソケット	C3771B	1
3	空気孔弁座ケース	ポリプロピレン	1	25	チェック弁(蝶ネジ)	C3771B	1
4	空気孔弁座	NBR	1	26	Oリング	NBR	1
5	空気孔弁座押え	C3771B	1	28	カバー	SUS304	1式
6	キャップ	CAC406	1	29	バックアップリング	テフロン	1
7	Oリング	NBR	1	30	チェーン	SUS304	1式
8	パッキン	NBR	1				



協和工業株式会社

URL : <http://www.kyowakk.com>

〒527-0125 滋賀県東近江市小田町1790番地  
TEL : 0749-45-0561 FAX : 0749-45-2393  
mail : office@kyowakk.com