

# KYOWAらくらく維持管理シリーズ

## 空気弁付消火栓 なのに 超コンパクト!!

### 水道用地下式単口消火栓 急速空気弁内蔵型

# 空消ドルフィン(AHD型)

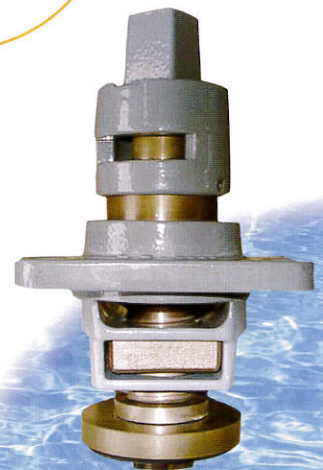
- 空気弁付消火栓の空気弁部が消火栓本体に内蔵されました。
- JWWA B103地下式単口消火栓と外観寸法が同じです。
- 内蔵型急速空気弁部はJWWA B137規格基準値を満たしています。

空気弁付消火栓なのに  
超コンパクト!!

空気弁部は  
JWWA B137φ25の  
規格基準値をクリア

消火栓ボックスも  
3号サイズでOK

空気弁部メンテナンス  
分解時も専用工具は  
要りません



AHD急速空気弁部



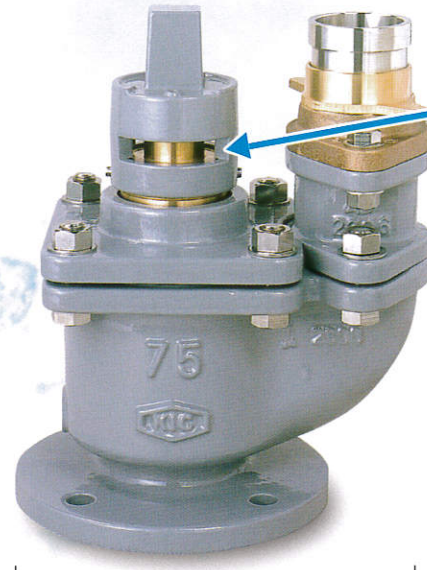
協和工業株式会社

〒527-0125 滋賀県東近江市小田町1790番地 TEL: 0749-45-0561



# 空気弁を消火栓本体に内蔵しました。だから、外觀サイズは従来型単口消火栓と同じです。

地下式単口消火栓 急速空気弁内蔵型  
空消ドルフィンAHD型



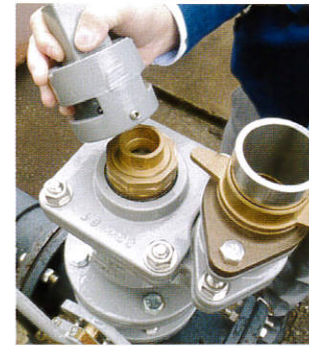
ここに空気弁部を内蔵しています

急速空気弁部φ25  
JWWA B137規格規準値クリア

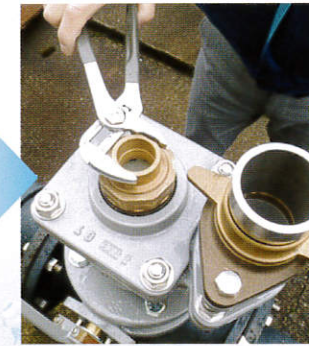
274mm  
従来型単口消火栓と同サイズ

## — 空気弁部のメンテナンス性も向上 — (専用工具無しで分解・メンテナンス可能)

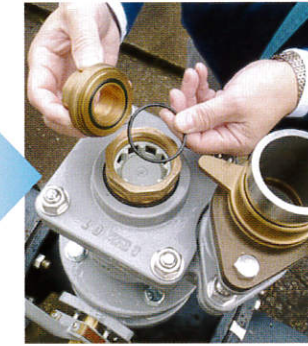
分解する際は、副弁を必ず閉めてから作業して下さい。



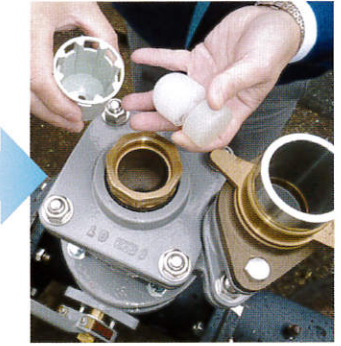
開栓キャップ側面の六角ボルトを緩め開栓キャップ(カバー)を外します



弁ブタをパイプレンチ等の工具で反時計方向に回して取り外します



弁ブタ・Oリング等を外します



内部部品を取り外し、分解完了。案内・遊動弁体・フロート等を清掃して下さい。

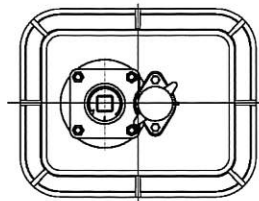
## — ボックスサイズ比較 —

角形ボックス  
設置の場合

従来型空気弁付消火栓  
ボックスサイズ  
角形350×550mm

ボックス  
サイズダウン

空気弁内蔵型消火栓  
ボックスサイズ 角形350×450mm

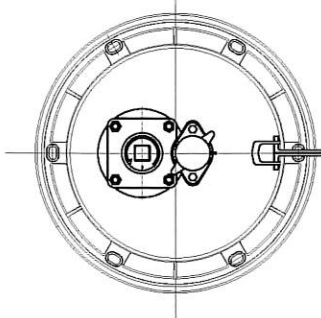


丸形ボックス  
設置の場合

従来型空気弁付消火栓  
ボックスサイズ  
丸型4号 600mm

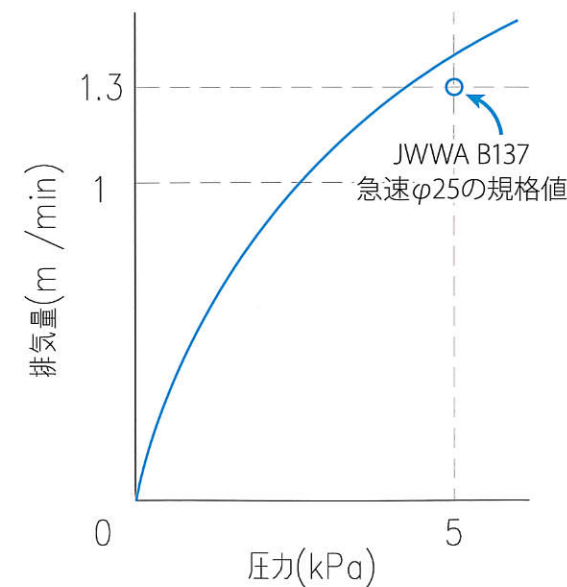
ボックス  
サイズダウン

空気弁内蔵型消火栓  
ボックスサイズ 丸型3号 500mm



消火栓ボックスは 従来型単口消火栓と同サイズでOK (丸型500mm、角形350mm×450mm)

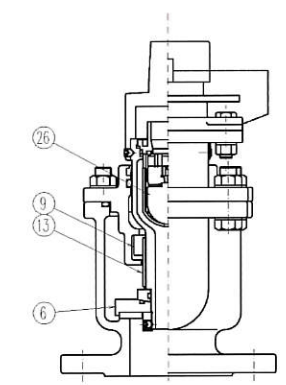
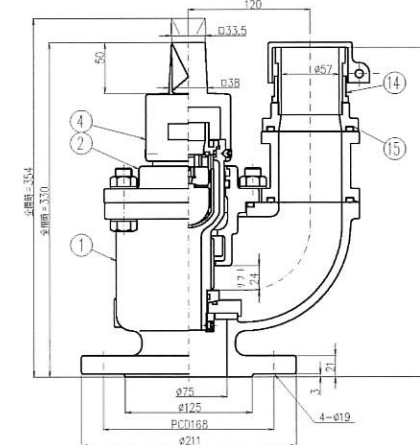
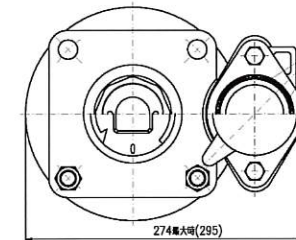
## 急速空気弁排気量特性図



JWWA B137φ25の規格規準値をクリア

## 構造・仕様

- 消火栓部はJWWA B103-2000規格に準拠しています
- 空気弁部はJWWA B137φ25規格値を満たしています
- 赤錆に強い内外面エポキシ樹脂粉体塗装



部品番号	部品名	材質	数量
26	急速空気弁	CAC406/PP/ABS	1式
15	口金フランジ	CAC406	1
14	口金	SUS304	1
13	弁棒	CAC406	1
9	メネジコマ	CAC406	1
6	弁体	CAC406	1
4	キャップ	FCD450-10	1
2	弁フタ	FCD450-10	1
1	弁箱	FCD450-10	1

### 標準仕様

呼び径	消火栓：75mm
	空気弁：25mm
種類	上水
仕様圧力	0.75MPa
最大許容圧力	1.3MPa
弁箱耐圧	1.75MPa
弁座漏れ	1.3MPa
重量	25kg
塗装	内外面エポキシ樹脂粉体塗装

※仕様は予告なく変更する場合があります。あらかじめご了承ください。

— 単口消火栓が空気弁付消火栓に早変わり — (JWWA B103規格品のみ対応)

内蔵型急速空気弁AHD型腰部の取替のみで  
新規空気弁設置工事が不要

大幅な工事コストダウン・設置時間短縮が可能です。

JWWA B103  
単口消火栓規格品



弁ブタのボルトナット4本を外し  
腰部(スピンドル部)を取り外します

内蔵型急速空気弁  
AHD型腰部



外したボルトナット4本で  
AHD型腰部(空気弁部)を取付ます

空気弁付消火栓に  
早変わり



完成

※ 単口消火栓からの空気弁部交換工事 **30分以内** (現場状況により当てはまらない場合もあります)

— AHD型補修弁セット —



補修弁セット品番

**AHD430型**

(φ75×H100レバーボール式補修弁セット)

**AHD480型**

(φ75×H150レバーボール式補修弁セット)

■日本水道協会検査工場 ■ISO9001-2008 認証工場 ■日本水道工業団体連合会会員 ■滋賀バルブ協同組合組合員



協和工業株式会社

URL. <http://www.kyowakk.com>

〒527-0125 滋賀県東近江市小田苅町1790番地

TEL. 0749-45-0561 FAX. 0749-45-2393

E-mail. [office@kyowakk.com](mailto:office@kyowakk.com)