

空気弁の補助的役割を消火栓が担う

水道用地下式消火栓

NI形排気弁付 浅埋 S255Air型

浅層埋設対応消火栓に簡易空気弁「排気弁」を取り付け、
管路内の錆の発生を抑え、**赤水、エアー噴きなどのトラブルを防ぐ機能**を
付加した消火栓です。

ほとんどの消火栓取り付け部のT管には、エアーが溜まり、錆瘤、赤水などの
発生原因となっています。

そのエアー溜りを除去する為には「**排気弁付消火栓**」の使用をお勧めします。



コンパクト設計
全巾**295mm**

スピンドル部は規格
消火栓よりも2mm
太い28mmの強固な
スピンドルを採用

簡易空気弁
「排気弁」採用！

内外面
エポキシ樹脂
粉体塗装

消火栓ピットも
最小でOK！

JWWA Z 108
浸出試験
新基準合格品

弁棒シール部には
Oリングと
ダストシールを使用！

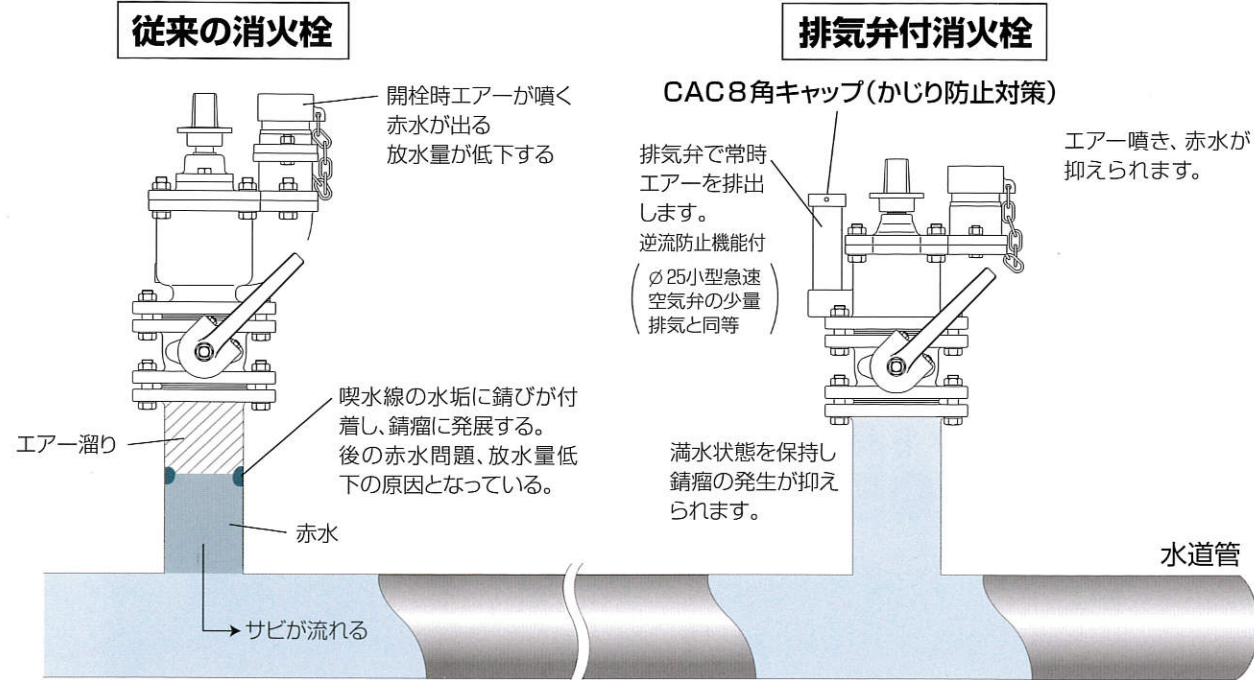
シンプルで
メンテナンスも
簡単！



排気弁付消火栓の特長

価格が従来の単口消火栓と同等で、すべての消火栓に設置し、空気弁の補助的な役割を消火栓も担うことにより、効果が期待できます。

- 消火栓から出る赤水の問題解決
- 消火栓開栓初期に出るエアースプレー防止
- 管路内の空気混入による白濁水の除去
- 錆発生による消火栓放水量低下防止
- 通水時の洗管作業が早い
- 設置角度は傾斜20°までOK
- 他、空気、錆による管路トラブルの防止



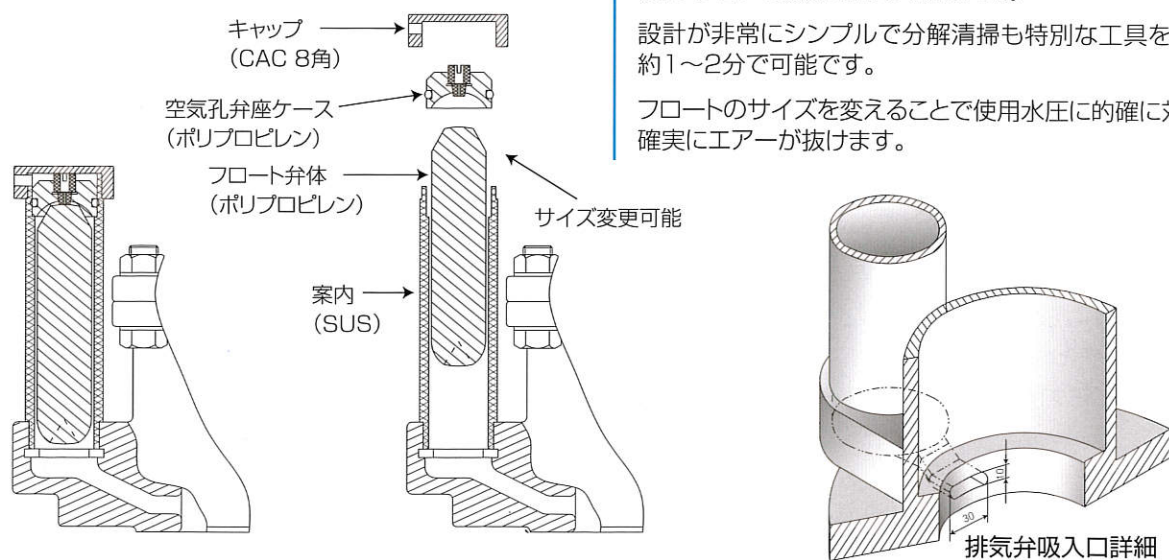
排気弁とは？

排気弁とは小型急速空気弁の少量排気のみを採用した簡易空気弁です。排気量はφ25小型急速空気弁の少量排気と同等の性能を有しています。

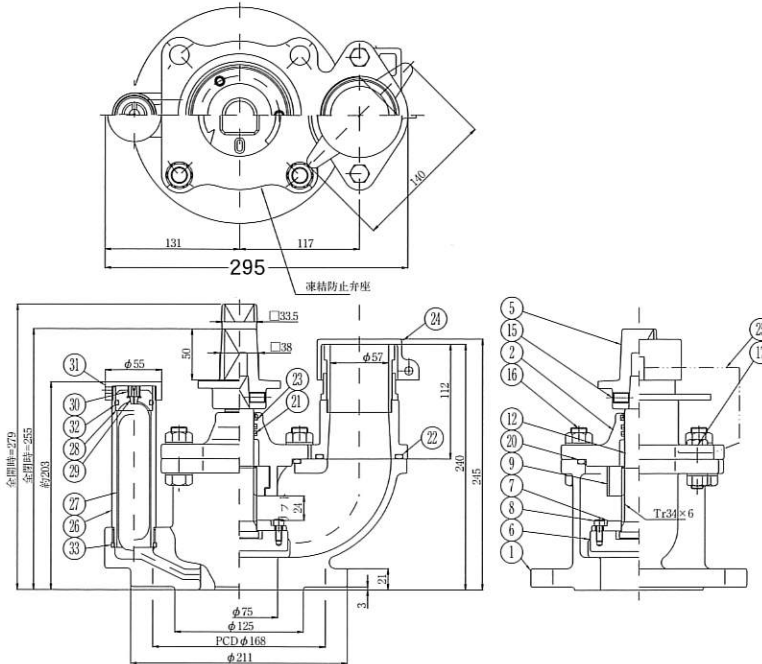
吸気機能を有していないため、本管内が負圧を引いた場合でも泥水が管内に流入することはありません。(オプションで吸気対応も可能です。)

設計が非常にシンプルで分解清掃も特別な工具を使わずに約1~2分で可能です。

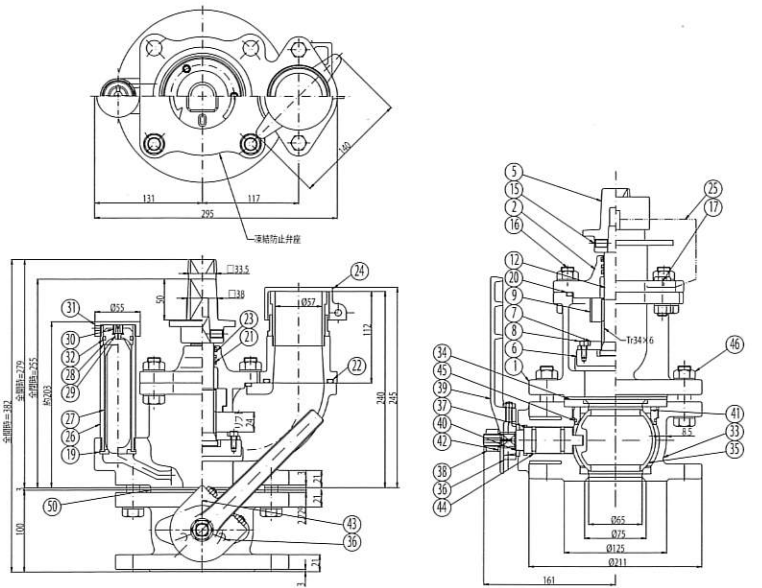
フロートのサイズを変えることで使用水圧に的確に対応でき、確実にエアが抜けます。



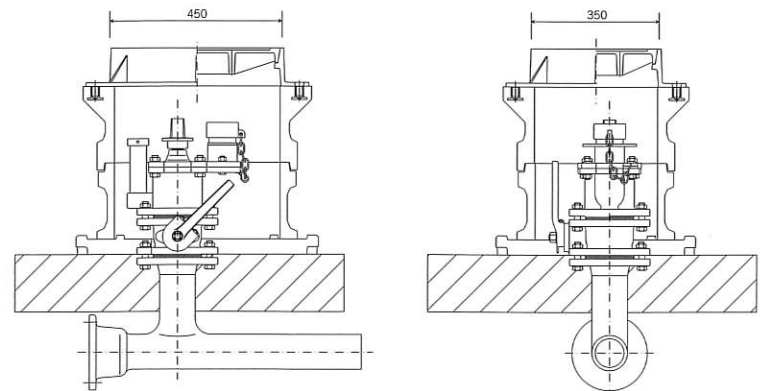
S255Air型



S355Air型



消火栓ピット内設置図(例)



符号	部品名称	材質
1	弁箱	FCD450-10
2	弁フタ	FCD450-10
5	キャップ	FCD450-10
6	弁体弁座	C3771B/EPDM
7	弁押さえ	C3771B
8	六角ボルト	SUS304
9	メネジコマ	CAC406
11	口金	
12	弁棒	C3771B
15	六角穴付止めネジ	SUS304
16	六角ボルト・ナット	SUS304
17	六角ボルト・ナット	SUS304
19	板バッキン	NBR
20	Oリング	NBR
21	Oリング	NBR
22	Oリング	NBR
23	ダストシール	NBR
24	フタ	樹脂
25	フタチェーン	樹脂
26	案内	SUS304
27	フロート弁体	ポリプロピレン
28	空気孔弁座ケース	ポリプロピレン
29	空気孔弁座	NBR
30	空気孔弁座押さえ	C3771
31	キャップ	CAC406
32	Oリング	NBR
33	弁箱(補修弁)	FCD450-10
34	弁座押さえ(補修弁)	CAC406
35	弁体(補修弁)	CAC406
36	平行ピン(補修弁)	SUS304
37	弁軸(補修弁)	C3771B
38	六角ナット(補修弁)	C3604B
39	レバー(補修弁)	FCD450-10
40	平座金(補修弁)	SUS304
41	弁座(補修弁)	NBR+テフロン
42	平座金(補修弁)	C3604B
43	銘版(補修弁)	C2600P
44	Oリング(補修弁)	NBR
45	Oリング(補修弁)	NBR
46	六角ボルト・ナット(補修弁)	SUS304
47	バッキン	NBR

左の図はS255Air型を消火栓ピット(角型350×450サイズ)に設置したイメージ図です。消火栓が大変コンパクトですのでピットも最小サイズで設置出来(角型350×450サイズ、丸型500サイズ)排気弁部の作業スペースも十分に確保できます。

急速空気弁25mm

- カマンエア A165型
カムレバーロック式急速空気弁25mm



排気弁

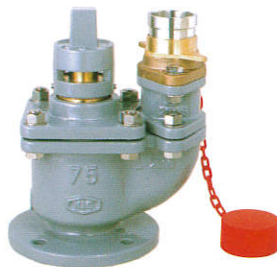
- シンえもん C200シリーズ
シンプル&診断機能付新型排気弁
(13mm・20mm・25mm)



協和工業の製品・消火栓

- 空消ドルフィン AHD型
水道用地下式消火栓急速空気弁内蔵型

標準仕様



呼び径	消火栓:75mm 空気弁:25mm
種類	上水
使用圧力	0.75MPa
最高許容圧力	1.3MPa
開閉方向	左回り開き
塗装	内外面エポキシ樹脂粉末塗装 JWWA G112 0.3mm以上
高さ	330mm(全閉時)
重量	27kg

- 水道用地下式消火栓
JWWA B 103:2000

標準仕様



呼び径	75mm
種類	上水
使用圧力	0.75MPa
最高許容圧力	1.3MPa
温度	常温
開閉方向	左回り開き
塗装	内面: エポキシ樹脂粉末塗装 JWWA G112 外面: 合成樹脂塗料(黒色) JWWA K135
高さ	330mm(全閉時)
重量	25kg

●消火栓オプション

- ・凍結防止弁
- ・排気弁補修用コック
- ・排水弁
- ・排気弁吸気対策
- ・その他、各水道局仕様

●その他

- ・消防ホース
- ・格納箱
- ・キーハンドル
- ・消防用継ぎ手等

多数取り扱っております

補修弁

- 水道用補修弁 2種
JWWA B 126レバーボール式
φ75×L100、L150、L200、
L300、L400



B126-L100



B126-
L150~L400



協和工業株式会社

URL: <http://www.kyowakk.com>

〒527-0125

滋賀県東近江市小田町町1790番地

TEL: 0749-45-0561

FAX: 0749-45-2393

mail: office@kyowakk.com