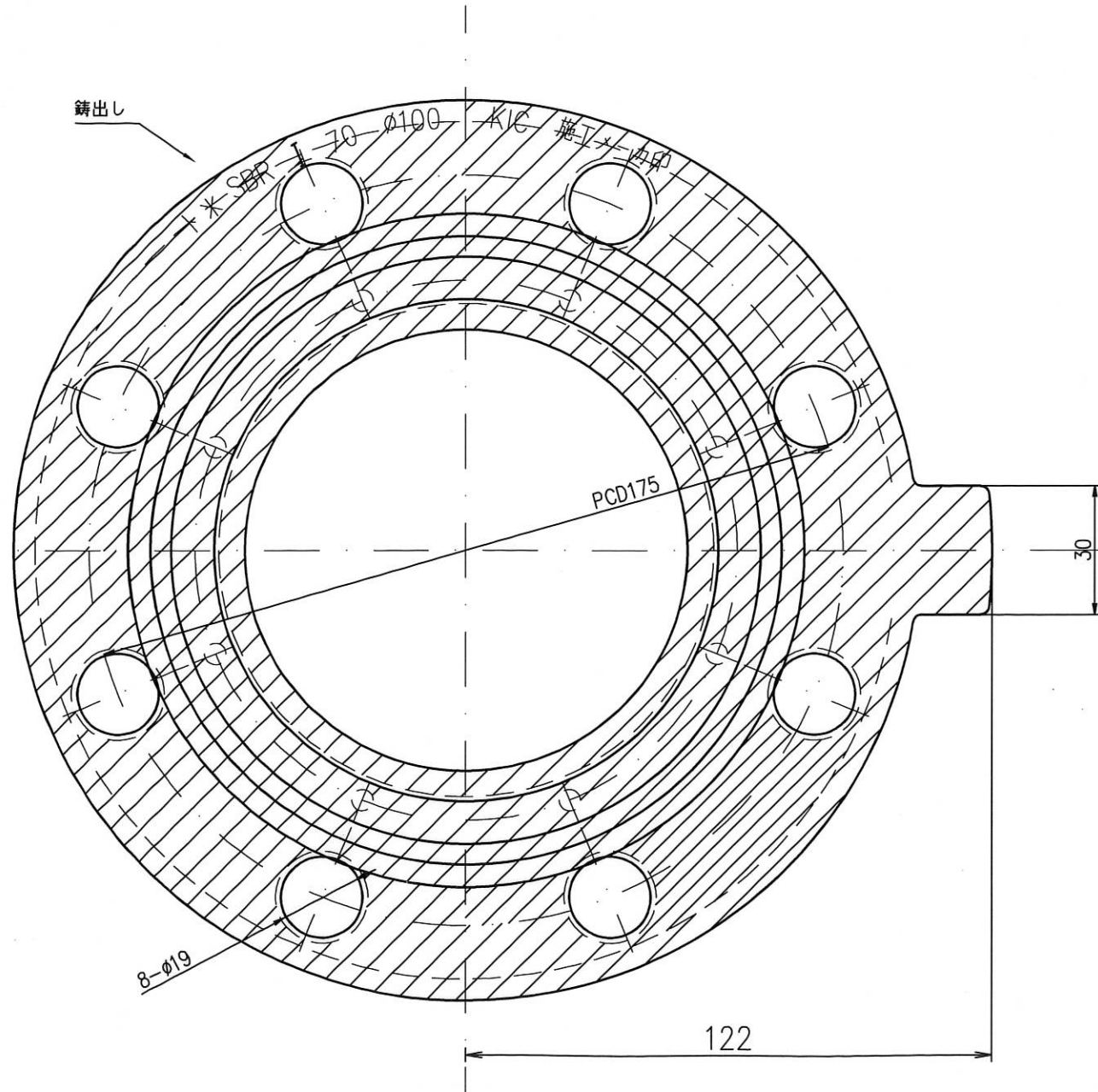
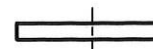
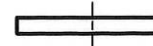
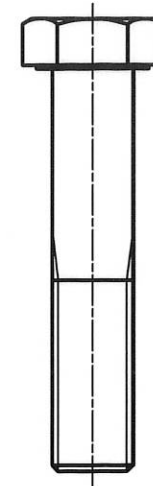


- ③ M16×75ボルト
- M16座金
- M16Uナット
- 焼付き・緩み防止仕様



RF・GF兼用

3	六角ボルト・ナット・座金	SUS304	1式	
2	芯金	SUS304	1	
1	ゴムライニング	SBR	1	
符号	部品名称	材質	個数	適用
承認	検図	設計	製図	尺度
清水			清勝水也	1/1.5
品名	LSP型フランジ結合補強具 φ100-10kボルトセット			
製図年月日	2020年10月22日			
型番	LSP100-10	製番	図番	フォルダー番号
			000-0000	00000
	KIC 協和工業株式会社		製品番	LSPBL10k-100-00