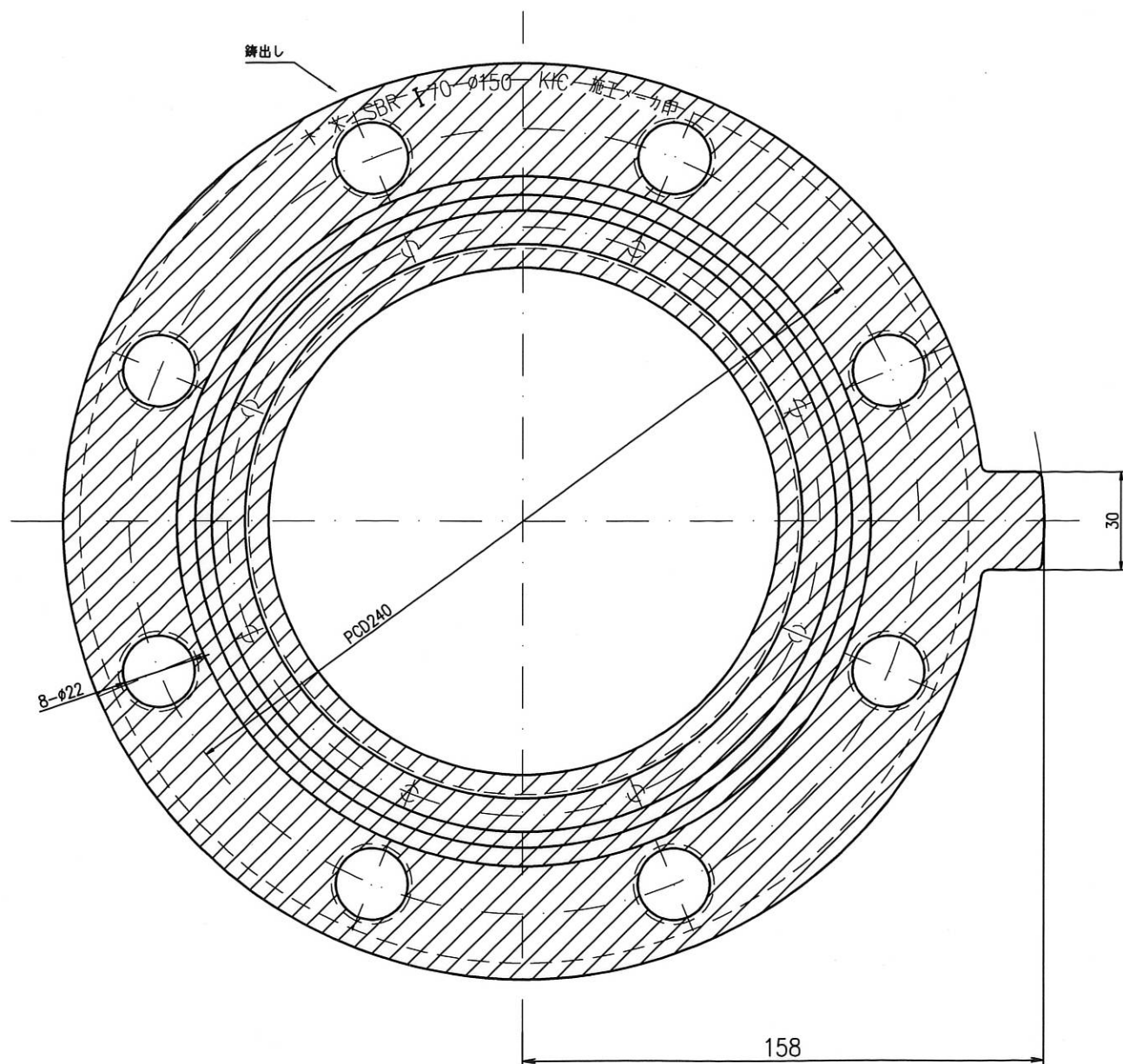
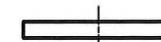
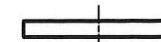
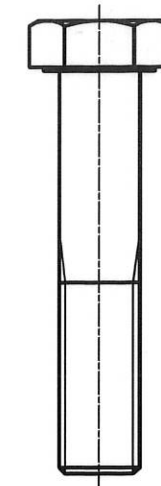


3

M20×80ボルト  
M20座金  
M20Uナット  
焼付き・緩み防止仕様



RF・GF兼用

| 3     | 六角ボルト・ナット・座金                    | SUS304 | 1式       |                 |
|-------|---------------------------------|--------|----------|-----------------|
| 2     | 芯金                              | SUS304 | 1        |                 |
| 1     | ゴムライニング                         | SBR    | 1        |                 |
| 符号    | 部品名称                            | 材質     | 個数       | 適用              |
| 承認    | 検図                              | 設計     | 製図       | 尺度              |
| 清水    |                                 |        | 清勝水也     | 1/2             |
| 品名    | LSP型フランジ結合補強具<br>φ150-10kボルトセット |        |          |                 |
| 製図年月日 | 2020年10月22日                     |        |          |                 |
| 型番    | LSP150-10                       | 製番     | 図番       | フォルダ番号          |
|       |                                 |        | 000-0000 | 00000           |
|       | KIC 協和工業株式会社                    |        | 品番       | LSPBL10k-150-20 |