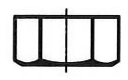
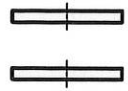
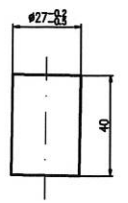


3

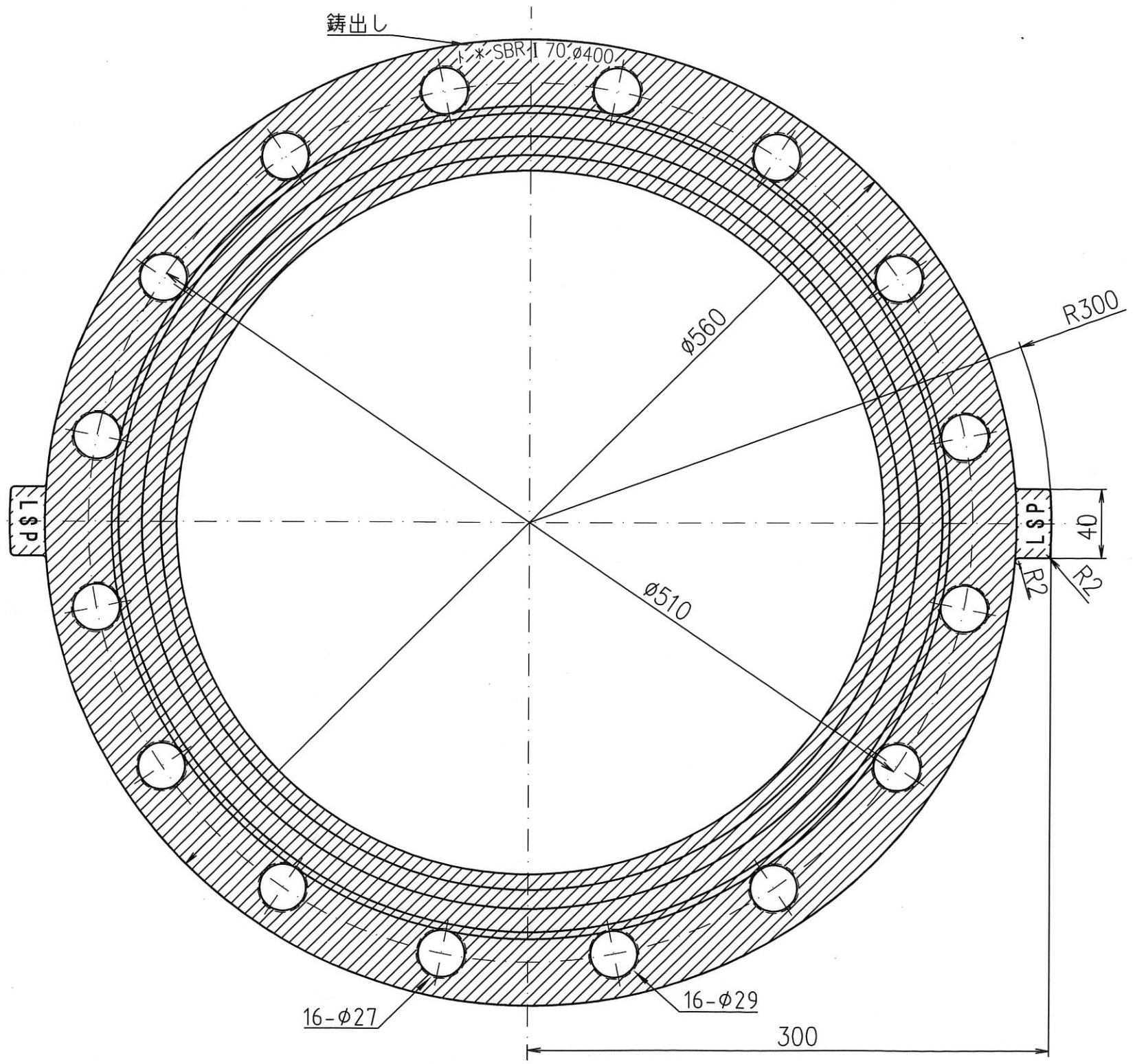
M24×95ボルト
M24座金
M24ナット
焼付き・緩み防止仕様



4



鑄出し



RF・GF兼用

4	位置決めピン	ポリプロピレン	3	
3	六角ボルト・ナット・座金	SUS304	1式	
2	芯金	SUS304	1	
1	ゴムライニング	SBR	1	
符号	部品名称	材質	個数	適用

承認	検図	設計	製図	尺度	品名	LSP型フランジ結合補強具 φ400-10kボルトセット
清水			清勝水也	1/3		
製図年月日	2020年10月22日				型番	LSP400-10
製番						
KIC 協和工業株式会社					品番	LSPBL10k-400-00