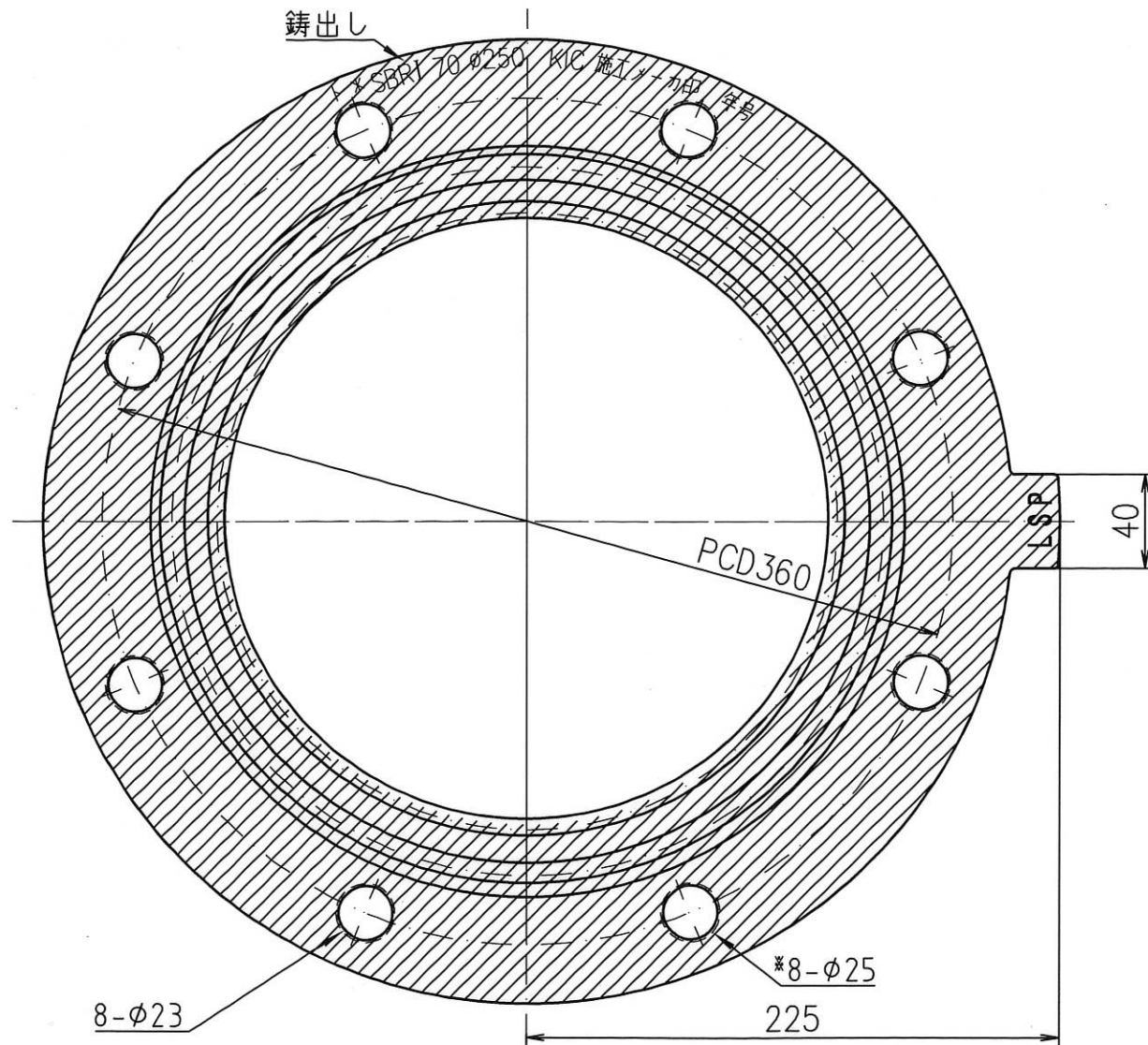
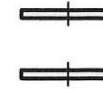
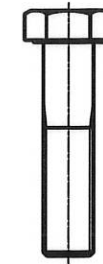


3

M20×85ボルト
M20座金
M20Uナット
焼付き・緩み防止仕様



RF・GF兼用

3	六角ボルト・ナット・座金	SUS304	1式	
2	芯金	SUS304	1	
1	ゴムライニング	SBR	1	
符号	部品名称	材質	個数	適用
承認	検図	設計	製図	尺度
清水			清勝水也	1/3
製図年月日	2020年10月22日			
型番	LSP250	製番	図番	フォルダ番号
			000-0000	00000
KIC 協和工業株式会社		品番	LSPBL7.5k-250-20	