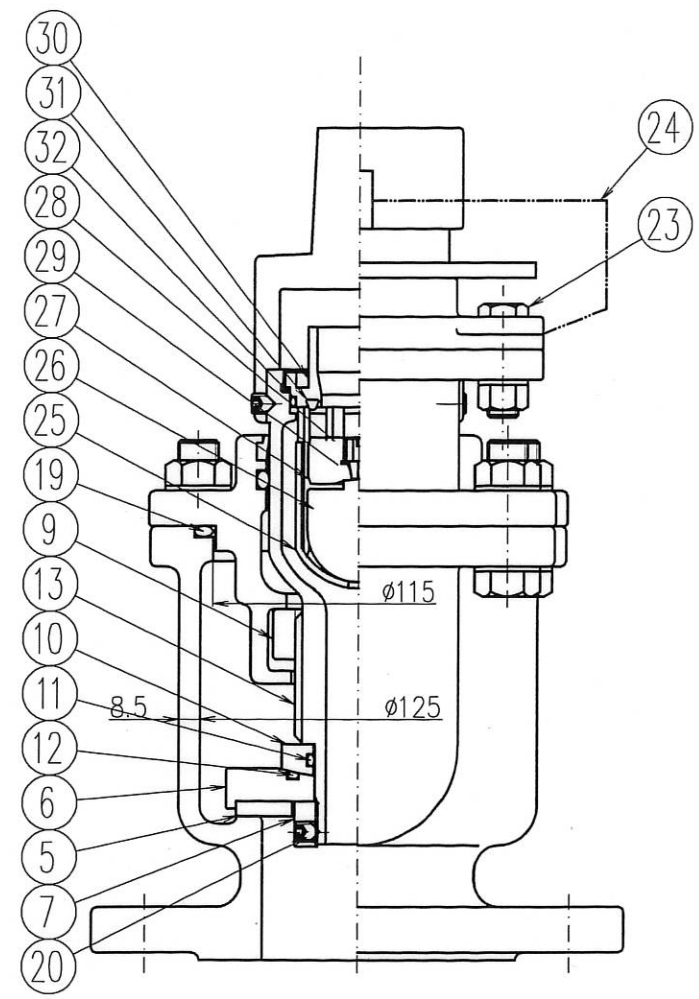
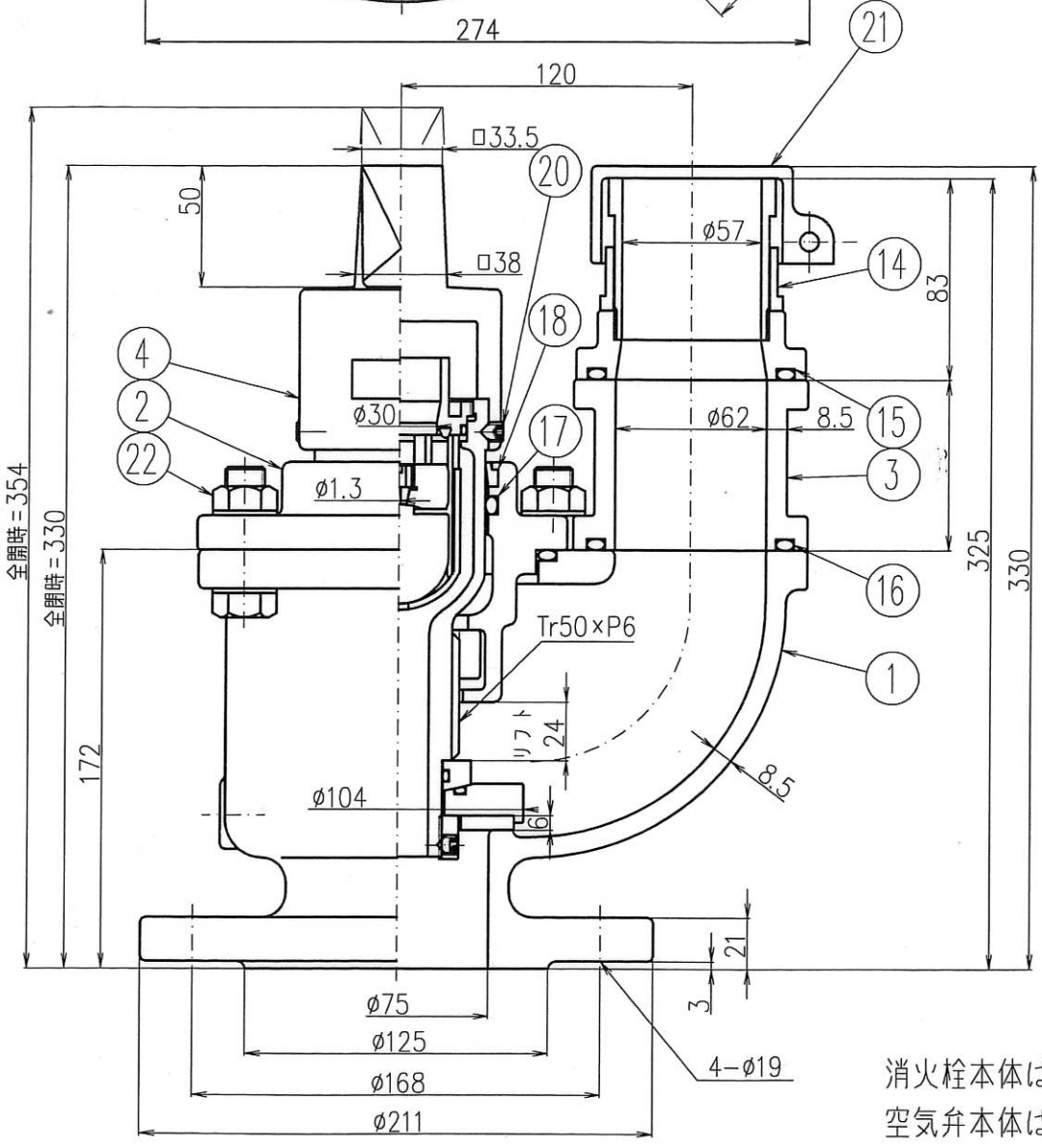
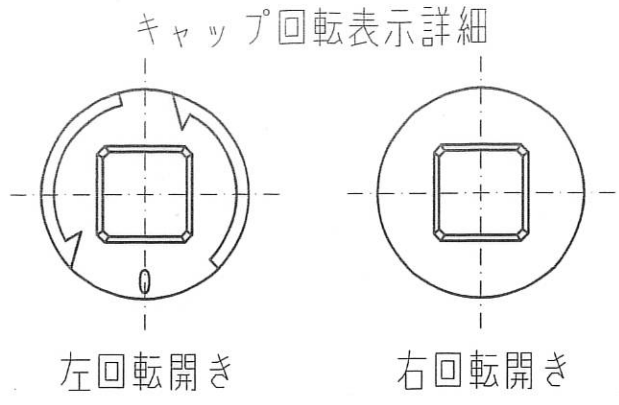


符号	部品名称	材質	個数
14-3	差し金具	SUS304	1
14-2	押し輪	CAC406	1
14-1	フランジ	CAC406	1



消火栓本体は、JWWA B 103-2000規格に準拠しています。  
 空気弁本体は、JWWA B 137-2002規格値を満たしています。

開閉方向 左開き  
 塗装仕様 内外面：エポキシ樹脂粉体塗装 JWWA G112

32	Oリング	NBR	1	
31	Oリング	NBR	1	
30	大空気孔弁座	CAC406	1	
29	小空気孔弁座	EPDM	1	
28	小空気孔弁座押さえ	ポリプロピレン	1	
27	遊動弁体	ポリプロピレン	1	
26	フロート弁体	ポリプロピレン	1	
25	フロート弁体案内	ABS	1	
24	フタチェーン	樹脂	1	
23	六角ボルト・ナット・座金	SUS304	2	
22	六角ボルト・ナット・座金	SUS304	6	
21	フタ	樹脂	1	
20	六角穴付き止めネジ	SUS304	4	
19	Oリング	NBR	1	
18	ダストシール	NBR	1	
17	Oリング	NBR	1	
16	Oリング	NBR	1	
15	Oリング	NBR	1	
14	口金		1式	
13	弁棒	CAC406	1	
12	Oリング	NBR	1	
11	Oリング	NBR	1	
10	球面プレート	CAC406	1	
9	メネジコマ	CAC406	1	
7	弁座押さえ	CAC406	1	
6	弁体	CAC406	1	
5	弁座	ゴムライニング	1	EPDM
4	キャップ	FCD450-10	1	
3	継ぎ足し管	FCD450-10	1	
2	弁フタ	FCD450-10	1	
1	弁箱	FCD450-10	1	

符号	部品名称	材質	個数	適用
承認	検図	設計	製図	尺度
清水	中西	清水	勝也	1/3
製図年月日	2020年 5月 18日			品名
型番	AHD型			水道用地下式消火栓 急速空気弁内蔵型 単口 φ75 空消ドルフィン AHD
製図番	UFH17-075-000-10			図番
	協和工業株式会社			フォルダ番号
				000-0000
				00000

# 水道用地下式消火栓急速空気弁内蔵型 製作仕様書

客先	<b>殿</b>		作成 2020年1月7日		
	品名	呼び径mm	図面番号		
	水道用地下式消火栓 空気弁内蔵型(単口)φ75 空消ドルフィンAHD型	消火栓:75 空気弁:25	UFH17-075-000-10		
主要規格	フランジ規格	JWWA B 103-2000準拠	付属品		
	空気弁 急速	JWWA B 137 φ25規格値			
	操作方法	キャップ式			
	開閉方向	左回し開き			
	回転数	全開⇄全閉 4回転 <sup>※</sup>			
主要部材料	弁箱	FCD450-10	備考	1) JWWA B 103:2000に準じ、浅層埋設に適した構造及び材料とする。 2) 弁箱及びキャップはFCD450-10とする。 3) 浅層埋設型、全閉時高さ330mm 4) キャップ高さは、50mmとする。 5) 急速空気弁(φ25相当)内蔵 JWWA B 137(旧JIS B 2063)準拠	
	弁体	CAC406			
	弁座押さえ	CAC406			
	弁座	EPDM(ゴムライニング)			
	弁棒	CAC406			
	口金	SUS304/CAC406			
	フロート弁体	ポリプロピレン			
	フロート弁体案内	ABS			
流 体	種類	上水道			
	使用圧力	0.75MPa			
	最高許容圧力	1.3MPa			
	温度	常温			
検 査	検査	日本水道協会 社内			
	弁箱耐圧	1.75MPa			
	弁座漏れ	1.3MPa			
	作動	有り			
	寸法及び外観	有り			
塗 装	内 面	水道用エポキシ樹脂粉体塗装 JWWA G 112 0.3mm以上	承認	点 検	作成
	外 面	水道用エポキシ樹脂粉体塗装 JWWA G 112 0.3mm以上			
据 付	据付場所	ピット内			清水勝也
	据付方向	立置			

# 水道用地下式消火栓急速空気弁内蔵型 製作仕様書

客先	殿		作成 2020年1月7日		
	品名	呼び径mm	図面番号		
	水道用地下式消火栓 空気弁内蔵型(単口)φ75 空消ドルフィンAHD型	消火栓:75 空気弁:25	UFH17-075-000-10		
主要規格	フランジ規格	JWWA B 103-2000準拠	付属品		
	空気弁 急速	JWWA B 137 φ25規格値			
	操作方法	キャップ式			
	開閉方向	左回し開き			
	回転数	全開⇄全閉 4回転 <sup>※</sup>			
主要部材料	弁箱	FCD450-10	備考	1) JWWA B 103:2000に準じ、浅層埋設に適した構造及び材料とする。 2) 弁箱及びキャップはFCD450-10とする。 3) 浅層埋設型、全閉時高さ330mm 4) キャップ高さは、50mmとする。 5) 急速空気弁(φ25相当)内蔵 JWWA B 137(旧JIS B 2063)準拠	
	弁体	CAC406			
	弁座押さえ	CAC406			
	弁座	EPDM(ゴムライニング)			
	弁棒	CAC406			
	口金	SUS304/CAC406			
	フロート弁体	ポリプロピレン			
	フロート弁体案内	ABS			
流	種類	上水道			
	使用圧力	0.75MPa			
	最高許容圧力	1.3MPa			
	温度	常温			
査	検査	日本水道協会 社内			
	弁箱耐圧	1.75MPa			
	弁座漏れ	1.3MPa			
	作動	有り			
	寸法及び外観	有り			
塗	内面	水道用エポキシ樹脂粉体塗装 JWWA G 112 0.3mm以上			
	外面	水道用エポキシ樹脂粉体塗装 JWWA G 112 0.3mm以上			
装			承認	点検	作成
					清水勝也
据付	据付場所	ピット内			
	据付方向	立置			