

# KYOWAらくらく維持管理シリーズ

## カムレバーロック式急速空気弁寒冷地仕様

# カマンエア

### 寒冷地仕様 F250型 7.5K F250-10K型 10K

**あのカムレバーロック式急速空気弁に  
待望の寒冷地仕様(凍結破損防止形)が登場。**

作動確認・分解時間30秒・多様な拡張性はそのままに、  
凍結が心配される山間部などの寒冷地にも対応可能です。

❄️カムレバー操作で簡単に分解  
分解時間 約30秒を実現

❄️凍結が懸念される場所にも  
安心して設置できます

❄️洗管機能・管内調査・  
水圧測定・臨時給水口 etc

❄️設置角度は、15°まで  
傾けても正常に作動します

## φ25

JWWA B137φ25の  
規格基準値をクリア

実験模様



マイナス25度、85時間の環境で実験しています。  
凍結した場合でも本体が破損することは有りません。

### F250型 - フランジー体型 -

■日本水道協会検査工場 ■ISO9001-2015 認証工場 ■日本水道工業団体連合会会員 ■滋賀バルブ協同組合組合員

**KIC** 協和工業株式会社

URL: <http://www.kyowakk.com>

〒527-0125 滋賀県東近江市小田苅町1790番地

TEL. 0749-45-0561 FAX. 0749-45-2393

E-mail: [info@kyowakk.com](mailto:info@kyowakk.com)





# 特長

## Point.1

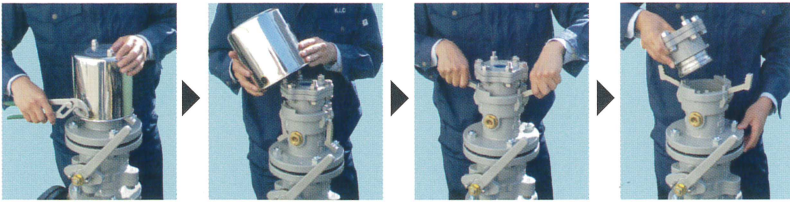
「凍結破損防止タイプの弁フタ」で寒冷地にも安心対応



スプリング内蔵の弁フタで、凍結時の膨張をスプリングが吸収し、本体を破損から守る構造です。

## Point.2

「カムレバーロック式」の採用で  
分解時間 約30秒を実現、安全且つ簡単に分解・清掃が可能



## Point.3

「作動チェック弁」の採用で  
空気弁を分解せずに作動点検が可能



水だけ出れば「正常」  
エア音がすれば「不良」

## Point.4

オプションによる高い拡張性  
洗管機能・管内調査・水圧測定・  
臨時給水口etc

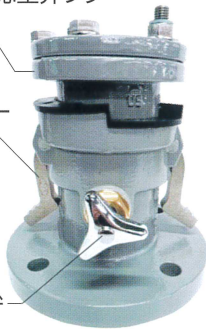


# 構造・仕様

寒冷地対応型弁フタ

カムレバー  
(SUS)

作動  
チェック弁



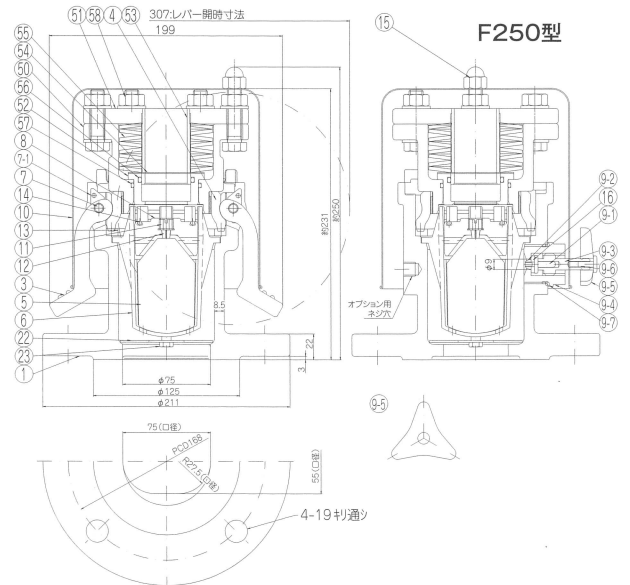
■設置角度は15°まで傾けても  
正常に作動します

- JWWA Z108 浸出試験新基準合格品
- 内外面エポキシ樹脂粉体塗装
- JWWA B137 規格基準値クリア

■ 標準仕様

呼び径	25mm
種類	上水及び農水
仕様圧力	0.75MPa(7.5K仕様) 1.0MPa(10K仕様)
重量	15kg
最大許容圧力	1.3MPa(7.5K仕様) 1.4MPa(10K仕様)
塗装	内外面エポキシ樹脂粉体塗装

**F250型** - フランジー体型 7.5K -  
**F250-10K型** - フランジー体型 10K -  
カムレバーロック式急速空気弁寒冷地仕様25mm



キャップ式補修弁セット品番

- FSC350型** H100キャップボール式補修弁セット
- FSC400型** H150キャップボール式補修弁セット
- FSC450型** H200キャップボール式補修弁セット

レバー式補修弁セット品番

- FS350型** H100レバーボール式補修弁セット
- FS400型** H150レバーボール式補修弁セット
- FS450型** H200レバーボール式補修弁セット



※10K仕様の補修弁セットもご用意致します。詳しくは弊社営業担当にお問合せ下さい。

■仕様

符号	部品名称	材質	個数	符号	部品名称	材質	個数
1	弁箱	FCD450-10	1	10	カバー	SUS304	1
3	レバー	SUS304	2	11	弁座押さえ	ポリプロピレン	1
4	リング	SUS304	1	12	小空気孔弁座	EPDM	1
5	フロート	ポリプロピレン	1	13	パッキン	EPDM	1
6	案内	ABS	1	15	袋ナット	SUS304	1
7	ピン	SUS304	2	16	排水弁弁座	EPDM	1
8	遊動弁体	ポリプロピレン	1	50	パネケース	FCD450-10	1
9-1	排水弁コマ	C3771BD	1	51	ふた	FCD450-10	1
9-3	排水弁弁軸	C3604BD	1	52	パネ座	C3771BD	1
9-4	排水弁シートブッシュ	C3771BD	1	53	パネ案内	ポリエチレン	1
9-5	排水弁ハンドル	亜鉛ダイキャスト	1	55	皿パネ	SUP10	1
9-6	排水弁止めボルト	SUS304	1				

※仕様等は予告無く変更することがあります