

LSP型フランジ結合補強具



UNIDO/ITPO Tokyo's
STePP
Sustainable Technology Promotion Platform

「国際連合工業開発機関 (UNIDO) 東京投資・技術移転促進事務所 (東京事務所) のSTePPに登録されています。」

(日本水道協会合格品)

片締め防止!

耐震補強!

漏水対策!

こんな漏水を防ぐには!



独自開発の「ステンレス芯金板にゴム (SBR製) ライニングされたパッキン」と「緩み止めナット・ボルト (SUS304)」を、組み合わせた商品です。

特長

① 片締め防止

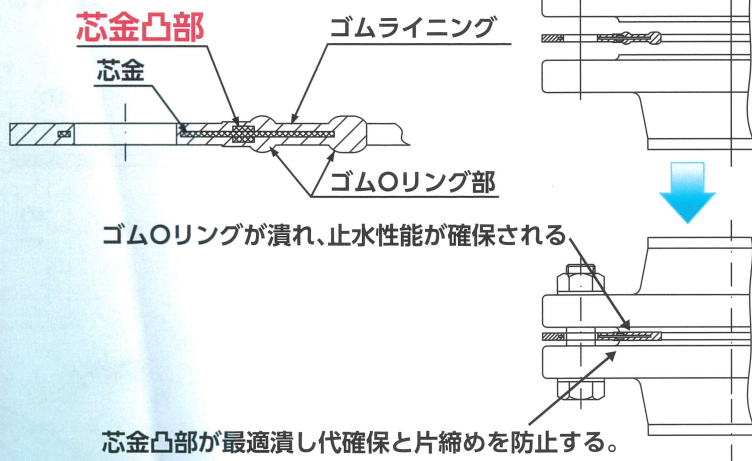
ステンレス芯金の特殊凸部形状によるメタルタッチ効果で、漏水の一番の原因である片締め (施工不良) を防ぎます。

② ゆるみ止めナット

標準で「ゆるみ止めナット」を採用、振動等によるナットのゆるみや欠落を防ぎます。

③ ステンレス芯金内蔵

ステンレス芯金 (特殊凸部形状) を内蔵することで、パッキンの変形・飛び出しを防ぎ、ボルトの増し締めによる初期漏水からの復旧が可能です。



ゆるみ止めナット

フリクションリング



試験動画

日本水道協会検査工場 ISO9001-2015 認証工場



協和工業株式会社

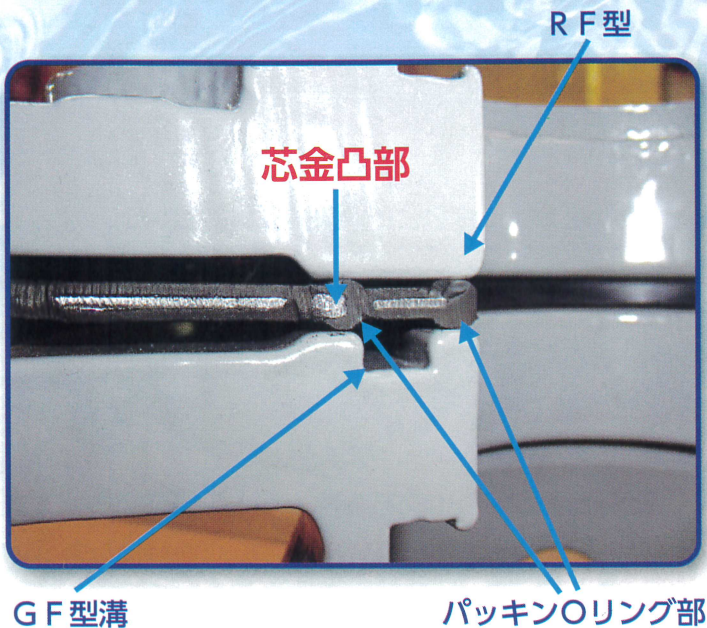
URL : <http://www.kyowakk.com>

〒527-0125 滋賀県東近江市小田苅町1790番地
TEL : 0749-45-0561 FAX : 0749-45-2393
E-mail : info@kyowakk.com

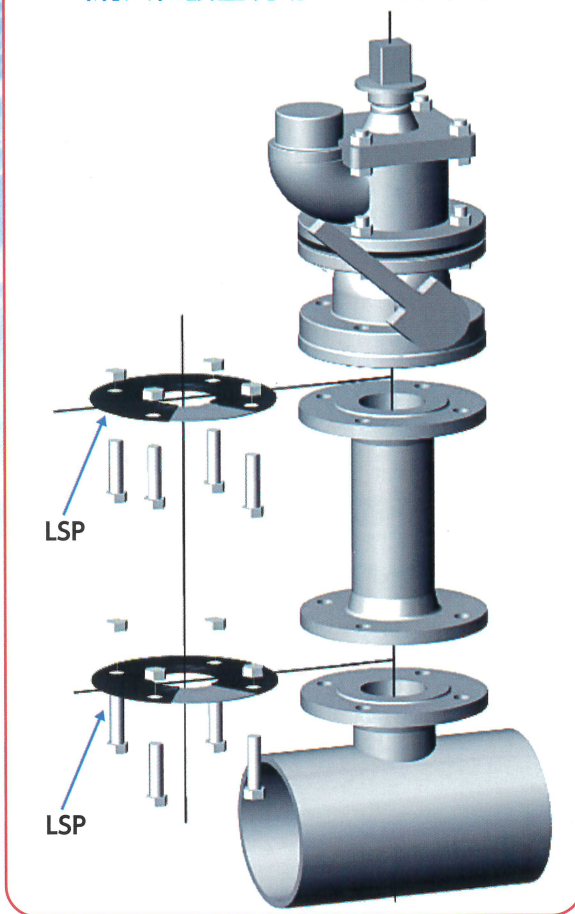
RF型・GF型フランジに対応可能!

- RF型・GF型どちらでも使用可能です。
- GF型×GF型の組み合わせも対応できます。
- RF型に使用してもメタルタッチ効果が期待できます。

(フランジ接合断面図)



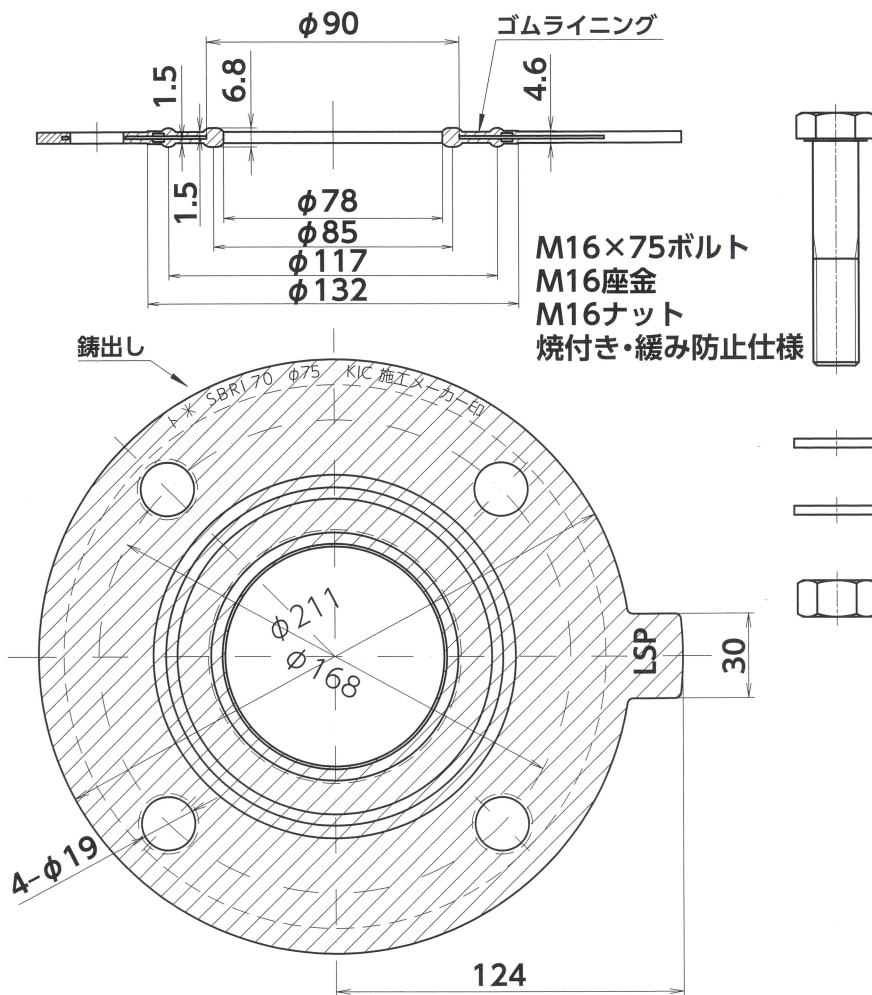
(消火栓設置現場のLSP使用例)



【サイズラインナップ】

	7.5K	10K	16K
φ50		●	
φ75	●	●	●
φ100	●	●	
φ150	●	●	
φ200	●	●	
φ250	●	●	
φ300	●	●	
φ350	●	●	
φ400	●	●	
φ450	●		
φ500	●		
φ600	●		

【標準仕様図(φ75*7.5k)】



※メーター用寸法には対応していません。
(2022.10月現在)