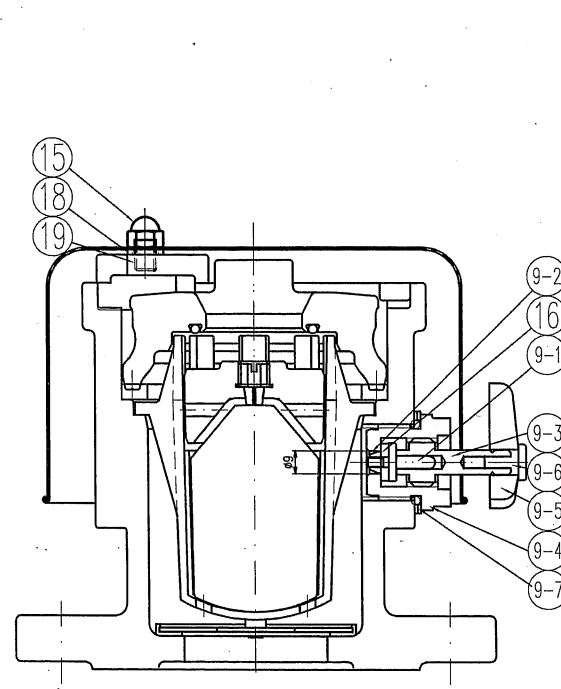
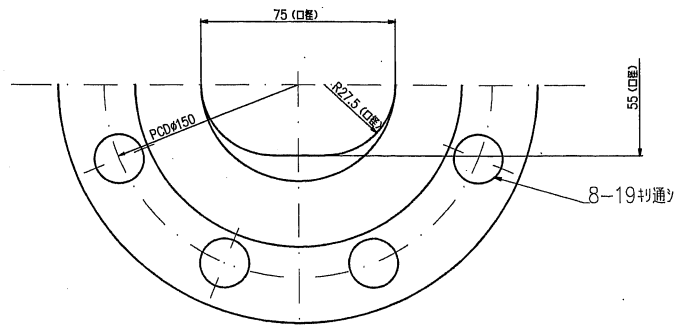
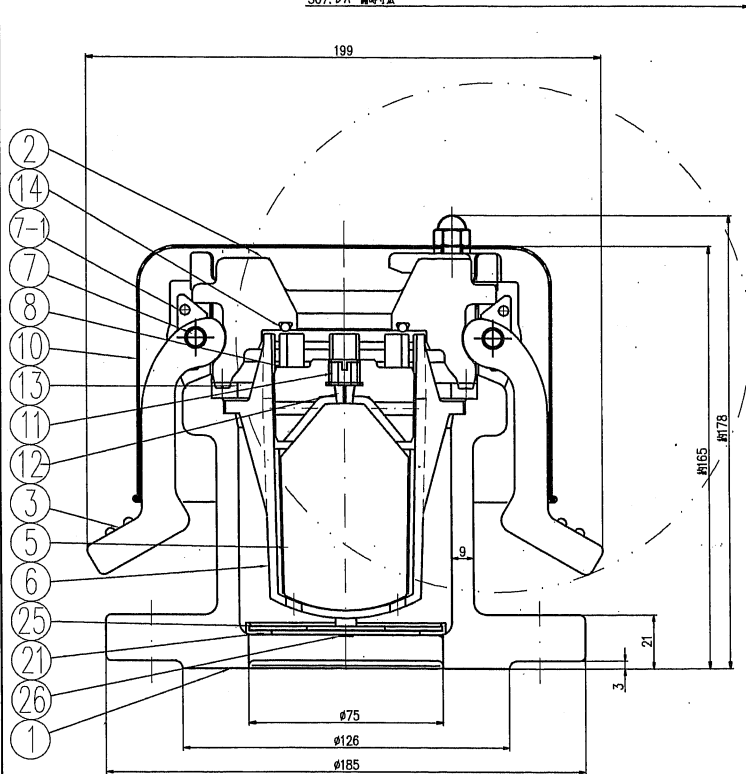


307:レバー調節寸法




26	六角ボルト	C3602	3	
25	整流板	SUS304	1	
21	整流板カバー	ポリプロピレン	1	
19	六角穴付止メネジ	SUS304	2	
18	パッキン	NBR	1	
16	排水弁用弁座	EPDM	1	テフロンコーティング
15	袋ナット	SUS304	2	
14	Oリング	NBR	1	
13	パッキン	EPDM	1	テフロンコーティング
12	小空気孔弁座	EPDM	1	
11	弁座押さえ	ポリプロピレン	1	
10	カバー	SUS304	1	
9-7	Oリング/テフロンリング	NBR/テフロン	1set	
9-6	排水弁止めボルト	SUS304	1	
9-5	排水弁ハンドル	亜鉛ダイキャスト	1	メッキ
9-4	排水弁シートブッシュ	C3771BD	1	
9-3	排水弁弁軸	C3604BD	1	メッキ
9-2	排水弁コマ用ナット	C3771BD	1	
9-1	排水弁コマ	C3771BD	1	
8	遊動弁体	ポリプロピレン	1	
7-1	レバーピンガイド	SUS304	2	
7	ピン	SUS304	2	
6	案内	ABS	1	
5	フロート	ポリプロピレン	1	
3	レバー	SUS304	2	
2	弁蓋	SCS13	1	硬質クロムメッキ
1	弁箱	FCD450-10	1	

符号	部品名称	材質	個数	適用
承認	検図	設計	製図	尺度
清水			清勝水也	1/2
品名	水道用急速空気弁 カムレバーロック式 φ25 カマンエア A165-10k型			
製図年月日	2020年4月13日			
型番	A165-10k型		仕様	10k仕様
図番	協和工業株式会社		図番	AVV100-025-000-20

塗装仕様 内外面：エポキシ樹脂粉末塗装 JWVA G112

製作仕様書

客先	殿		作成 2024年1月5日		
	品名	呼び径	図面番号		
	水道用急速空気弁カムレバーロック式φ25 カマンエアA165-10K型	25mm	AVV100-025-000-20		
主要規格		JWWA B 137 3種 準拠	付属品		
		フランジ一体形3種			
	多量排気量	JWWA B137φ25規格値			
主要部材料	弁箱	FCD450-10	備考	フランジ一体型 φ75 3種 フランジ(開口部65mm) 内外面粉体塗装 日本水道協会検査合格品	
	フロート	ポリプロピレン			
	排水弁用弁座	EPDM/テフロンコーティング			
	小空気孔弁座	EPDM			
	遊動弁体	ポリプロピレン			
	弁蓋	SCS13 硬質クロムメッキ			
	カバー	SUS304			
	排水弁コマ	C3771BD			
カムレバー	SUS304				
流体	種類	上水道	備考		
	呼び圧力	10K			
	使用圧力	1.0MPa			
	最大許容圧力	1.4MPa			
検査	温度	常温	備考		
	検査	日本水道協会立会 社内検査			
	弁箱耐圧	2.3MPa			
	弁座漏れ	1.0MPa			
	作動	有り			
	塗装検査	有り			
塗装	内面	水道用エポキシ樹脂粉体塗装 JWWA G 112 膜圧0.3mm以上	承認	点検	作成
	外面	水道用エポキシ樹脂粉体塗装 JWWA G 112 膜圧0.3mm以上			
据付			清水		清水勝也
	据付場所		 協和工業株式会社		
	据付方向	立置 設置角度15度以内			