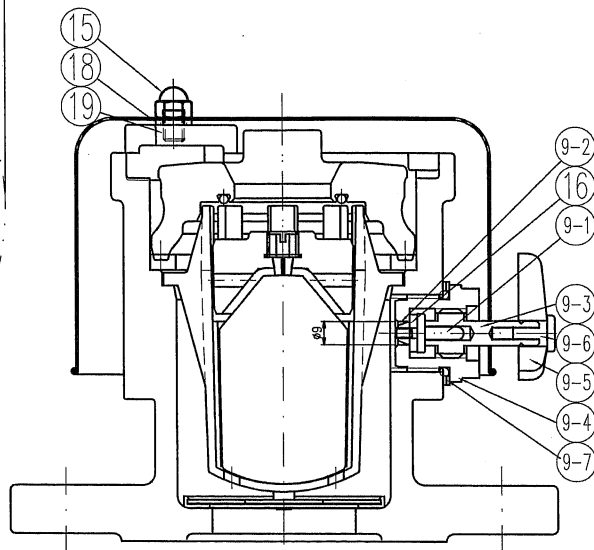
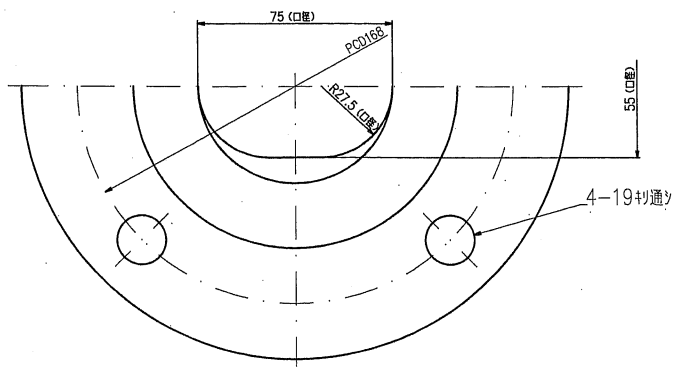
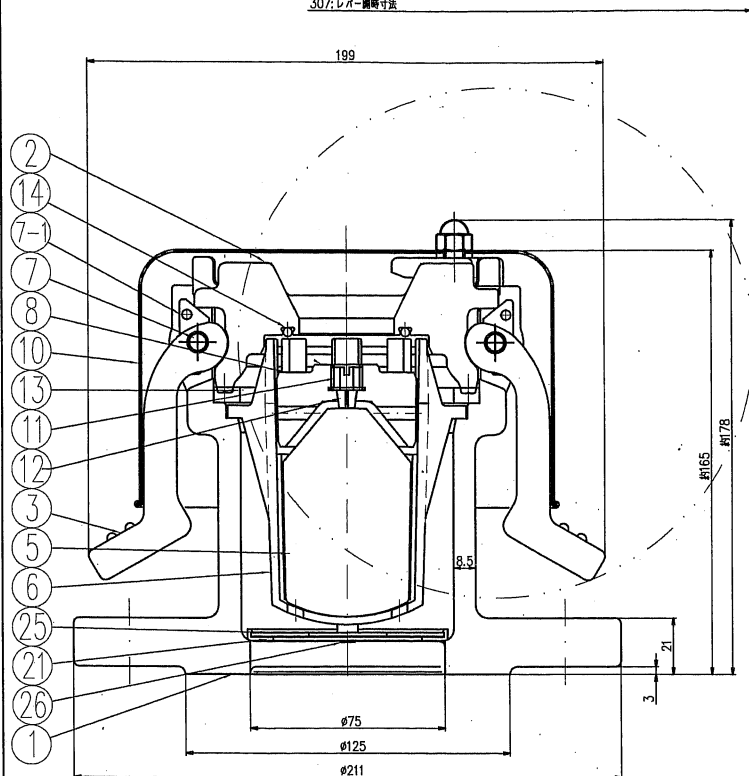
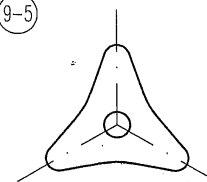


307:レバー開閉寸法



(9-5)



26	チューブラーリベット	C3602	3	
25	整流板	SUS304	1	
21	整流板カバー	ポリプロピレン	1	
19	六角穴付止メネジ	SUS304	2	
18	パッキン	NBR	1	
16	排水弁用弁座	EPDM	1	テフロン
15	袋ナット	SUS304	2	
14	Oリング	NBR	1	
13	パッキン	EPDM	1	テフロンコーティング
12	小空気孔弁座	EPDM	1	
11	弁座押さえ	ポリプロピレン	1	
10	カバー	SUS304	1	
9-7	Oリング/テフロンリング	NBR/テフロン	1set	
9-6	排水弁止めボルト	SUS304	1	
9-5	排水弁ハンドル	亜鉛ダイキャスト	1	メッキ
9-4	排水弁シートブッシュ	C3771BD	1	
9-3	排水弁弁軸	C3604BD	1	メッキ
9-2	排水弁コマ用ナット	C3771BD	1	
9-1	排水弁コマ	C3771BD	1	
8	遊動弁体	ポリプロピレン	1	
7-1	レバーピンガイド	SUS304	2	
7	ピン	SUS304	2	
6	案内	ABS	1	
5	フロート	ポリプロピレン	1	
3	レバー	SUS304	2	
2	弁蓋	CAC406	1	ニッケルクロムメッキ
1	弁箱	FCD450-10	1	

符号	部品名称	材質	個数	適用
承認	検図	設計	製図	尺度
清水			清水也	1/2
品名	水道用急速空気弁 カムレバーロック式φ25 カマンエア A165			
製図年月日	2020年4月13日			
型番	A165型	仕様		
図番	KIC 協和工業株式会社		AVV08-025-000-50	

塗装仕様 内外面：エポキシ樹脂粉体塗装 JWVA G112

製作仕様書

客先	殿		作成 2024年1月5日		
	品名		呼び径	図面番号	
	水道用急速空気弁カムレバーロック式φ25 カマンエア A165型		25mm	AVV08-025-000-50	
主要規格		JWWA B 137 2種 準拠	付属品		
		フランジ一体形2種			
	多量排気量	JWWA B137φ25規格値			
主要部材料	弁箱	FCD450-10	備考	フランジ一体型 φ75 2種 フランジ(開口部65mm) 内外面粉体塗装 日本水道協会検査合格品	
	フロート	ポリプロピレン			
	排水弁用弁座	EPDM/テフロンコーティング			
	小空気孔弁座	EPDM			
	遊動弁体	ポリプロピレン			
	弁蓋	CAC406			
	カバー	SUS304			
	排水弁コマ	C3771BD			
カムレバー	SUS304				
流体	種類	上水道	備考		
	呼び圧力	7.5K			
	使用圧力	0.75MPa			
	最大許容圧力	1.3MPa			
	温度	常温			
検査	検査	日本水道協会立会 社内検査	備考		
	弁箱耐圧	1.75MPa			
	弁座漏れ	0.75MPa			
	作動	有り			
	塗装検査	有り			
	表示検査	有り			
塗装	内面	水道用エポキシ樹脂粉体塗装 JWWA G 112 膜厚0.3mm以上	承認	点検	作成
	外面	水道用エポキシ樹脂粉体塗装 JWWA G 112 膜厚0.3mm以上			
			清水		清水勝也
据付	据付場所		KIC 協和工業株式会社		
	据付方向	立置 設置角度15度以内			