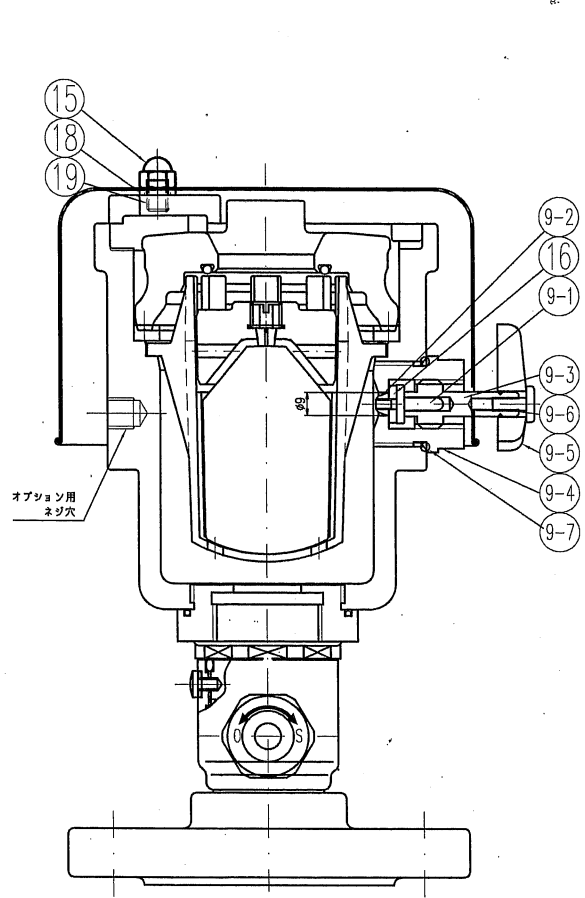
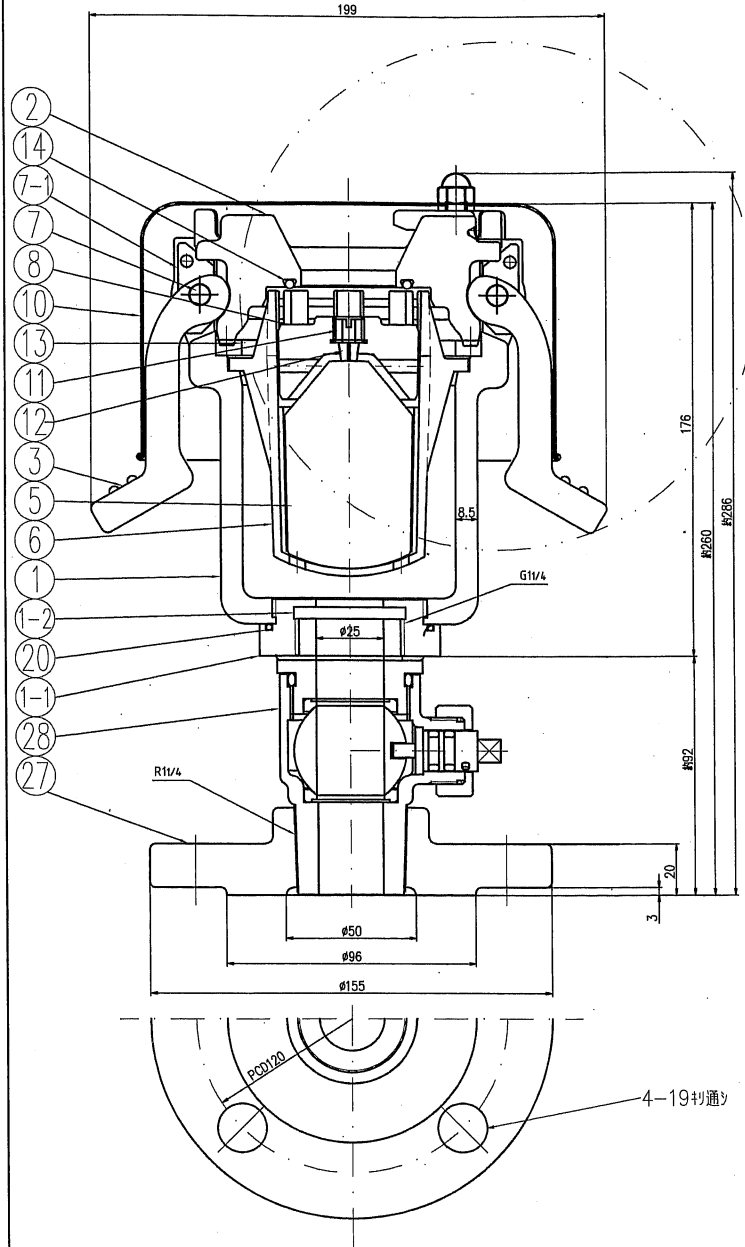


307:レバー機構寸法




28	ボールコック	CAC406	1	
27	乙フランジ	FCD450-10	1	
20	Oリング	NBR	1	
19	六角穴付止メネジ	SUS304	2	
18	パッキン	NBR	2	
17	パッキン	NBR	1	
16	排水弁用弁座	EPDM	1	テフロンコーティング
15	袋ナット	SUS304	2	
14	Oリング	NBR	1	
13	パッキン	EPDM	1	テフロンコーティング
12	小空気弁弁座	EPDM	1	
11	弁座押さえ	ポリプロピレン	1	
10	カバー	SUS304	1	
9-7	Oリング	NBR	1	
9-6	排水弁止めボルト	SUS304	1	
9-5	排水弁ハンドル	亜鉛ダイキャスト	1	メッキ
9-4	排水弁シートブッシュ	C3771BD	1	
9-3	排水弁弁軸	C3604BD	1	メッキ
9-2	排水弁コマ用ナット	C3771BD	1	
9-1	排水弁コマ	C3771BD	1	
8	遊動弁体	ポリプロピレン	1	
7-1	レバーピンガイド	SUS304	2	
7	ピン	SUS304	2	
6	案内	ABS	1	
5	フロート	ポリプロピレン	1	
3	レバー	SUS304	2	
2	弁蓋	CAC406	1	ニッケルクロムメッキ
1-2	板パッキン	EPDM	1	
1-1	弁箱ブッシュ	C3771BD	1	
1	弁箱	FCD450-10	1	

符号	部品名称	材質	個数	適・用
承認	検図	設計	製図	尺度
清水			清勝水也	1/2
品名	水道用急速空気弁 カムレバーロック式φ25 カマンエア+ボールコック +φ50フランジ			
製図年月日	2015年2月3日			
型番	A260型F50		仕様	φ50フランジ
図番	KIC 協和工業株式会社		図番	AVV16-025-000-30

塗装仕様 内外面：エポキシ樹脂粉体塗装

JWWA G112

製作仕様書

客先	殿		作成 2024年1月5日	
	品名 水道用急速空気弁カムレバーロック式 φ25 カマンエア+ボールコック+φ50フランジ A260型F50		呼び径 25mm	図面番号 AVV016-025-000-30
主要規格	フランジ規格	JWWA B 137 2種 準拠	付属品	
		フランジ付ねじ込み形		
		ボールコック25mm		
	多量排気量	JWWA B137 φ25規格値		
主要部材料	弁箱	FCD450-10	備考	フランジ付ねじ込み形(乙フランジ) 内外面粉体塗装仕様 日本水道協会検査合格品
	フロート弁体	ポリプロピレン		
	小空気孔弁座	EPDM		
	遊動弁体	ポリプロピレン		
	弁蓋	CAC406		
	カバー	SUS304		
	排水弁コマ	C3771BD		
	カムレバー	SUS304		
流体	種類	上水道	備考	
	呼び圧力	7.5K		
	使用圧力	0.75MPa		
	最大許容圧力	1.3MPa		
	温度	常温		
検査	検査	日本水道協会立会 社内検査	備考	
	弁箱耐圧	1.75MPa		
	弁座漏れ	0.75MPa		
	作動	有り		
	塗装検査	有り		
塗装	内面	水道用エポキシ樹脂粉体塗装 JWWA G 112 膜圧0.3mm以上	承認	点検
	外面	水道用エポキシ樹脂粉体塗装 JWWA G 112 膜圧0.3mm以上		
据付	据付場所		清水	清水勝也
	据付方向	立置(設置角度15度以内)		
		 協和工業株式会社		