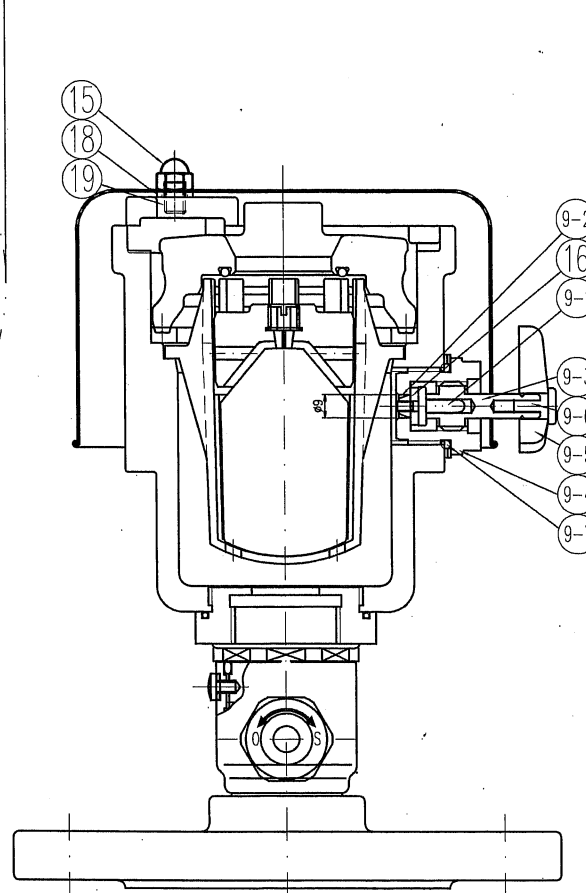
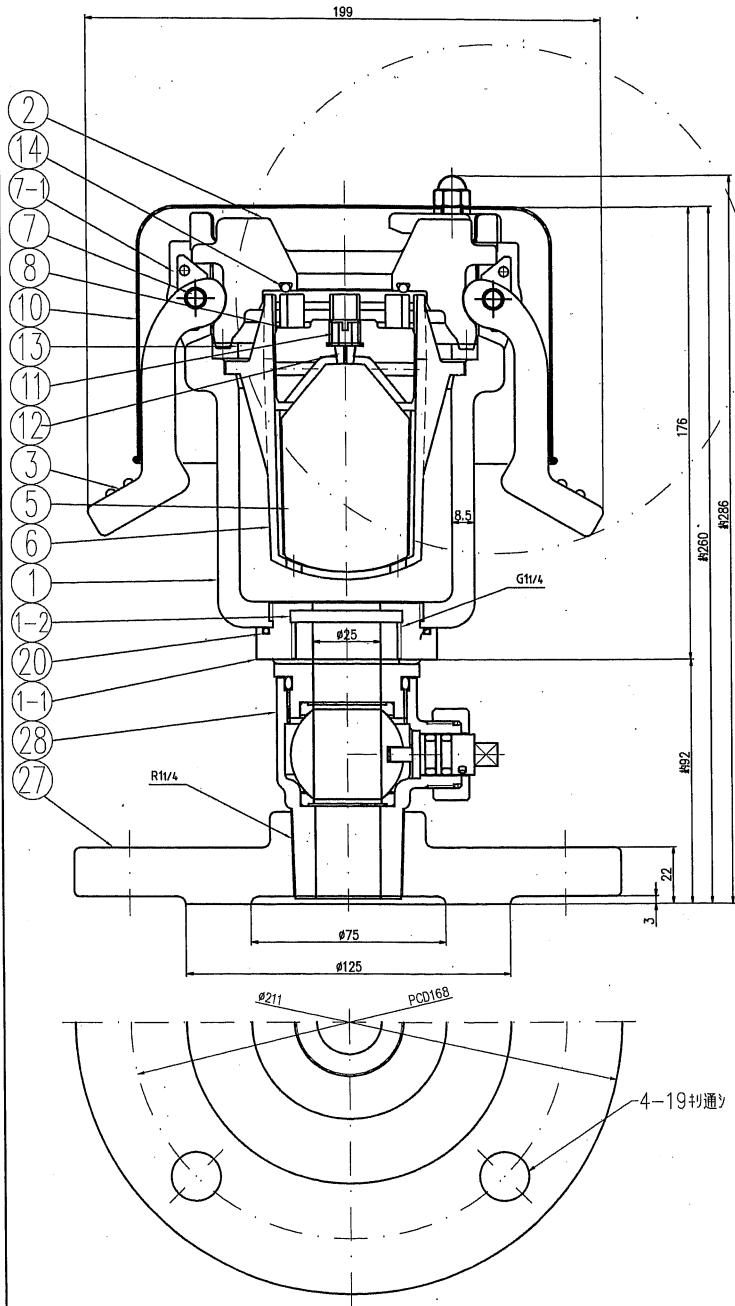
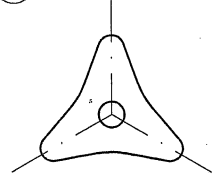


307:レバー-開閉寸法



9-5




28	ボールロック	CAC406	1	
27	乙フランジ	FCD450-10	1	
20	Oリング	NBR	1	
19	六角穴付止メネジ	SUS304	2	
18	パッキン	NBR	2	
17	パッキン	NBR	1	
16	排水弁用弁座	EPDM	1	テフロンコーティング
15	袋ナット	SUS304	2	
14	Oリング	NBR	1	
13	パッキン	EPDM	1	テフロンコーティング
12	小空気孔弁座	EPDM	1	
11	弁座押さえ	ポリプロピレン	1	
10	カバー	SUS304	1	
9-7	Oリング/テフロンリング	NBR/テフロン	1set	
9-6	排水弁止めボルト	SUS304	1	
9-5	排水弁ハンドル	亜鉛ダイキャスト	1	メッキ
9-4	排水弁ソートブッシュ	C3771BD	1	
9-3	排水弁弁軸	C3604BD	1	メッキ
9-2	排水弁コマ用ナット	C3771BD	1	
9-1	排水弁コマ	C3771BD	1	
8	遊動弁体	ポリプロピレン	1	
7-1	レバーピンガイド	SUS304	2	
7	ピン	SUS304	2	
6	案内	ABS	1	
5	フロート	ポリプロピレン	1	
3	レバー	SUS304	2	
2	弁蓋	CAC406	1	ニッケルクロムメッキ
1-2	板パッキン	EPDM	1	
1-1	弁箱ブッシュ	C3771BD	1	
1	弁箱	FCD450-10	1	

符号	部品名称	材質	個数	適用
承認	検図	設計	製図	尺度
清水			清勝水也	1/2
品名	水道用急速空気弁 カムレバーロック式φ25 カマンエア+ボールロック +φ75乙フランジ			
製図年月日	2015年2月3日			
型番	A260 型 F75			
仕様	KIC 協和工業株式会社			
図番	AVV07-025-000-40			

塗装仕様 内外面:エポキシ樹脂粉体塗装

JWWA G112

製作仕様書

客先			殿	作成 2024年1月7日		
	品名		呼び径	図面番号		
	水道用急速空気弁カムレバーロック式 φ25 カマンエア+ボールコック+φ75フランジ+防寒カバー A260型F75		25mm	AVV25-025-000-20		
主要規格	フランジ規格	JWWA B 2種 準拠	付属品	防寒カバー		
		フランジ付ねじ込み形				
		ボールコック25mm				
	多量排気量	JWWA B137 φ25規格値				
主要部材料	弁箱	FCD450-10	備考	フランジ付ねじ込み形(乙フランジ) 内外面粉体塗装仕様 日本水道協会検査合格品		
	フロート弁体	ポリプロピレン				
	小空気孔弁座	EPDM				
	遊動弁体	ポリプロピレン				
	弁蓋	CAC406				
	カバー	SUS304				
	排水弁コマ	C3771BD				
	カムレバー	SUS304				
流体	種類	上水道				
	呼び圧力	7.5K				
	使用圧力	0.75MPa				
	最大許容圧力	1.3MPa				
	温度	常温				
検査	検査	日本水道協会立会 社内検査				
	弁箱耐圧	1.75MPa				
	弁座漏れ	0.75MPa				
	作動	有り				
	表示検査	有り				
塗装	内面	水道用エポキシ樹脂粉体塗装 JWWA G 112 膜圧0.3mm以上	承認	点検	作成	
	外面	水道用エポキシ樹脂粉体塗装 JWWA G 112 膜圧0.3mm以上				
据付	据付場所		清水		清水勝也	
	据付方向	立置(設置角度15度以内)	 協和工業株式会社			