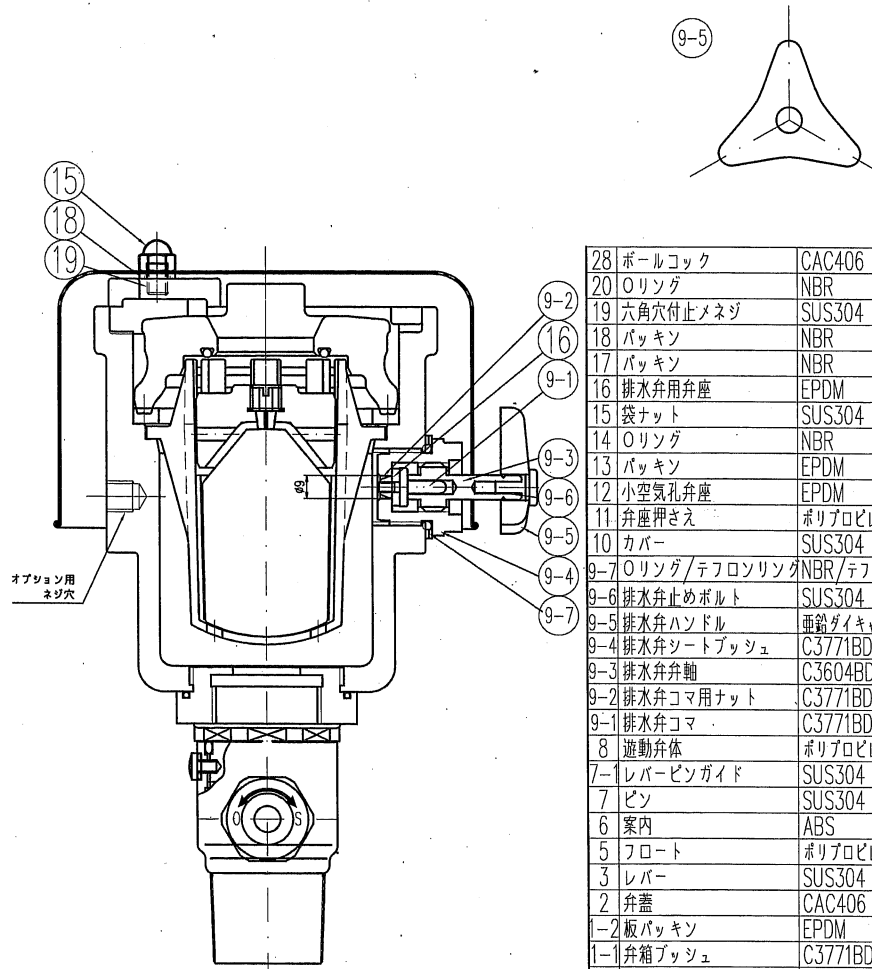
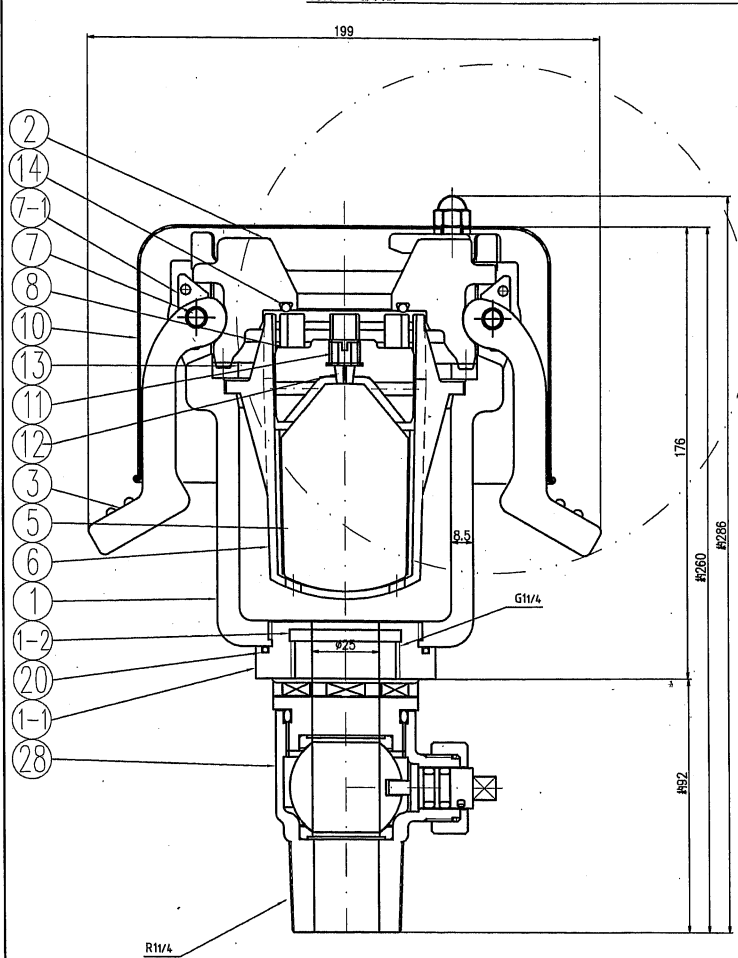


307:レバー調整法




28	ボールコック	CAC406	1	
20	Oリング	NBR	1	
19	六角穴付止メネジ	SUS304	2	
18	パッキン	NBR	2	
17	パッキン	NBR	1	
16	排水弁弁座	EPDM	1	テフロンコーティング
15	袋ナット	SUS304	2	
14	Oリング	NBR	1	
13	パッキン	EPDM	1	テフロンコーティング
12	小空気弁弁座	EPDM	1	
11	弁座押さえ	ポリプロピレン	1	
10	カバー	SUS304	1	
9-7	Oリング/テフロンリング	NBR/テフロン	1set	
9-6	排水弁止めボルト	SUS304	1	
9-5	排水弁ハンドル	亜鉛ダイキャスト	1	メッキ
9-4	排水弁シートブッシュ	C3771BD	1	
9-3	排水弁弁軸	C3604BD	1	メッキ
9-2	排水弁コマ用ナット	C3771BD	1	
9-1	排水弁コマ	C3771BD	1	
8	遊動弁体	ポリプロピレン	1	
7-1	レバーピンガイド	SUS304	2	
7	ピン	SUS304	2	
6	案内	ABS	1	
5	フロート	ポリプロピレン	1	
3	レバー	SUS304	2	
2	弁蓋	CAC406	1	ニッケルクロムメッキ
1-2	板パッキン	EPDM	1	
1-1	弁箱ブッシュ	C3771BD	1	
1	弁箱	FCD450-10	1	

符号	部品名称	材質	個数	適用
承認	検図	設計	製図	尺度
			清勝水也	1/2
品名				
水道用急速空気弁 カムレバーロック式 φ25 カマンエア+ボールコック ねじ込み型				
製図年月日 2015年2月3日				
仕様				
型番 A260K型				
仕様				
KIC 協和工業株式会社				
図番 AVV12-025-000-40				

塗装仕様 内外面:エポキシ樹脂粉体塗装

JWWA G112

製作仕様書

客先	殿		作成 2024年1月5日		
	品名 水道用急速空気弁カムレバーロック式φ25 カマンエア+ボールコック ねじ込み型 A260K型		呼び径 25mm	図面番号 AVV12-025-000-40	
主要規格	フランジ規格	JWWA B 137 2種 準拠	付属品		
		ねじ込み形			
		ボールコック25mm			
	多量排気量	JWWA B137φ25規格値			
主要部材料	弁箱	FCD450-10	備考	ねじ込み形(甲形) 内外面粉体塗装仕様 ボールコック25mm 日本水道協会検査合格品	
	フロート弁体	ポリプロピレン			
	小空気孔弁座	EPDM			
	遊動弁体	ポリプロピレン			
	弁蓋	CAC406			
	カバー	SUS304			
	ボールコック	CAC406			
	排水弁コマ	C3771BD			
流体	種類	上水道			
	呼び圧力	7.5K			
	使用圧力	0.75MPa			
	最大許容圧力	1.3MPa			
	温度	常温			
検査	検査	日本水道協会立会 社内検査			
	弁箱耐圧	1.75MPa			
	弁座漏れ	0.75MPa			
	作動	有り			
	表示検査	有り			
塗装	内面	水道用エポキシ樹脂粉体塗装 JWWA G 112 膜圧0.3mm以上	承認	点検	作成
	外面	水道用エポキシ樹脂粉体塗装 JWWA G 112 膜圧0.3mm以上			
据付	据付場所		清水		清水 勝也
	据付方向	立置(設置角度15度以内)			
		 協和工業株式会社			