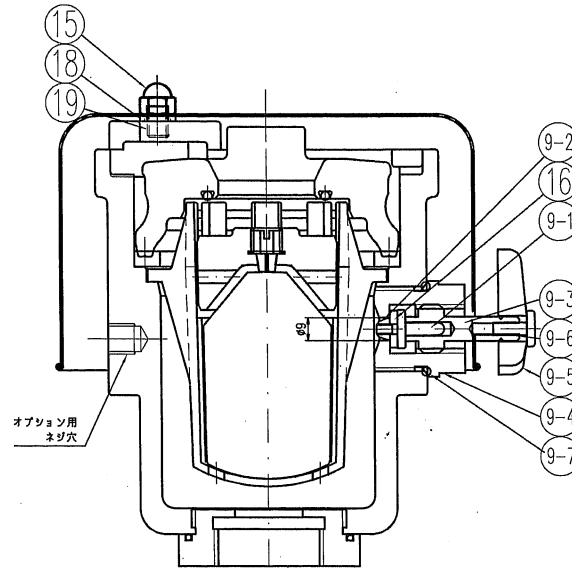
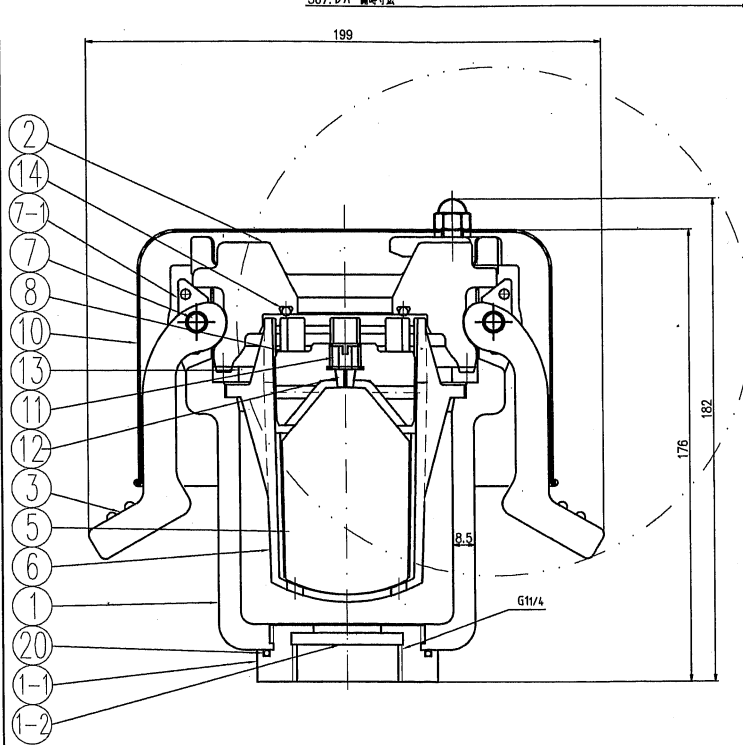
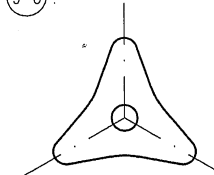


307:レバー開閉寸法

199



9-5




20	Oリング	NBR	1	
19	六角穴付止メネジ	SUS304	2	
18	パッキン	NBR	2	
17	パッキン	NBR	1	
16	排水弁用弁座	EPDM	1	テフロンコーティング
15	袋ナット	SUS304	2	
14	Oリング	NBR	1	
13	パッキン	EPDM	1	テフロンコーティング
12	小空気孔弁座	EPDM	1	
11	弁座押さえ	ポリプロピレン	1	
10	カバー	SUS304	1	
9-7	Oリング	NBR	1	
9-6	排水弁止めボルト	SUS304	1	
9-5	排水弁ハンドル	亜鉛ダイキャスト	1	メッキ
9-4	排水弁シートブッシュ	C3771BD	1	
9-3	排水弁弁軸	C3604BD	1	メッキ
9-2	排水弁コマ用ナット	C3771BD	1	
9-1	排水弁コマ	C3771BD	1	
8	遊動弁体	ポリプロピレン	1	
7-1	レバーピンガイド	SUS304	2	
7	ピン	SUS304	2	
6	案内	ABS	1	
5	フロート	ポリプロピレン	1	
3	レバー	SUS304	2	
2	弁蓋	CAC406	1	ニッケルクロムメッキ
1-2	板パッキン	EPDM	1	
1-1	弁箱ブッシュ	C3771BD	1	
1	弁箱	FCD450-10	1	

符号	部品名称	材質	個数	適用
承認	検図	設計	製図	尺度
清水			清勝水也	1/2
型番	A260N型			仕様
図番	KIC 協和工業株式会社			AVV13-025-000-30

塗装仕様 内外面：エポキシ樹脂粉体塗装

JWWA G112

製作仕様書

客先			殿	作成 2024年1月5日		
	品名		呼び径	図面番号		
	水道用急速空気弁カムレバーロック式φ25 カムレバー単体型 A260N型		25mm	AVV13-025-000-30		
主要規格	フランジ規格	JWWA B 137 2種 準拠	付属品	ねじ込み形(ボールコック無し・フランジ無し) 内外面粉体塗装仕様		
	多量排気量	JWWA B137φ25規格値				
	ネジサイズ	G 1 1/4				
主要部材料	弁箱	FCD450-10	備			
	フロート弁体	ポリプロピレン				
	小空気孔弁座	EPDM				
	遊動弁体	ポリプロピレン				
	弁蓋	CAC406				
	カバー	SUS304				
	排水弁コマ	C3771BD				
	カムレバー	SUS304				
流体	種類	上水道	考			
	呼び圧力	7.5K				
	使用圧力	0.75MPa				
	最大許容圧力	1.3MPa				
	温度	常温				
検査	検査	日本水道協会立会 社内検査	考			
	弁箱耐圧	1.75MPa				
	弁座漏れ	0.75MPa				
	作動	有り				
	塗装検査	有り				
塗装	内面	水道用エポキシ樹脂粉体塗装 JWWA G 112 膜厚0.3mm以上	承認	点検	作成	
	外面	水道用エポキシ樹脂粉体塗装 JWWA G 112 膜厚0.3mm以上				
据付	据付場所		清水		清水 勝也	
	据付方向	立置(設置角度15度以内)				
			 協和工業株式会社			