

# KYOWAらくらく維持管理シリーズ

作業効率を考えて生まれた空気弁。  
レバー操作で簡単メンテナンス。

業界初

カムレバーロック式急速空気弁7.5K  
10K

# カマンエア<sup>®</sup>

φ25

JWWA B137φ25の  
規格基準をクリア

10K仕様も  
ラインナップ

## 空気弁の ニュースタANDARD



協和工業株式会社

- ・近畿経済産業局
- ・「地域産業資源活用事業計画」認定事業



# Point.1

## 高い機能性

簡単に、使いやすいアダプタブルデザイン。

カムレバー操作で簡単に分解できる。

設置角度は、15°まで傾けても正常に作動します。

### A165型

φ25

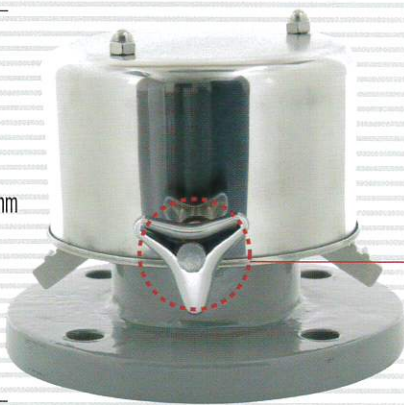
— フランジ一体型 —

#### ■標準仕様

最高許容圧力	1.3MPa	呼び径	25mm
温度	常温	種類	上水及び農水
塗装	内外面エポキシ樹脂 粉体塗装	使用圧力	0.75MPa

重量11kgf

高さ165mm



#### 作動チェック弁

空気弁の作動状態を確認。  
分解時の残圧を抜きます。

#### カムレバー

レバーを上げるだけで分解可能。

カムレバー開時寸法307mm



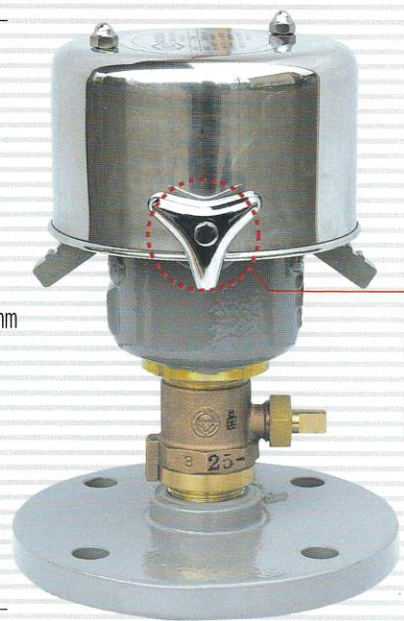
### A260F型

φ25

— エフランジ付 —

重量14kgf

高さ260mm



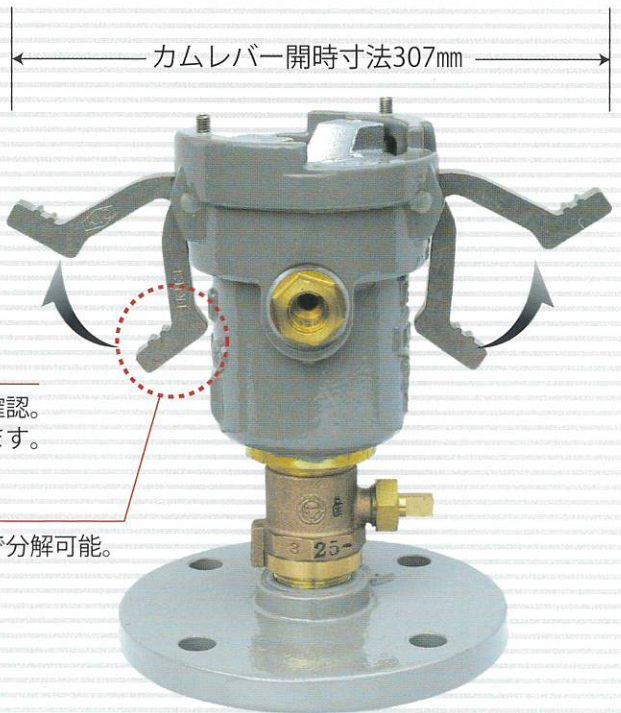
#### 作動チェック弁

空気弁の作動状態を確認。  
分解時の残圧を抜きます。

#### カムレバー

レバーを上げるだけで分解可能。

カムレバー開時寸法307mm



維持管理機能と緊急時・災害時等の危機管理機能を備えた  
急速空気弁の「新しいスタンダード」



# Point.2

## 高いメンテナンス性

分解・清掃・組み立て・作動確認がスピーディー。

### 分解時間、約30秒を実現。〈\*時間は当社調査値〉

「カムレバーロック式」は、簡単に分解・清掃が可能。

〔分解時の安全対策も万全です〕(安全対策 1・安全対策 2・安全対策 3)



1 副弁を止水した後、作動チェック弁を外します。

#### 安全対策 1

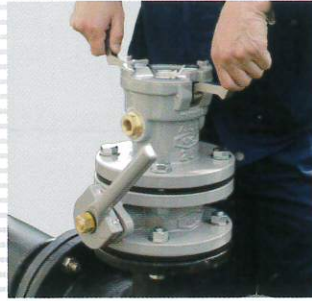
作動チェック弁は残圧抜き機能を併用しており、無圧状態で作業できます。



2 フクロナットを外し、カバーを外します。

#### 安全対策 2

不用意にカムレバー操作できないよう、カバーがカムレバーを覆う形状になっています。



3 カムレバーOFFにします。

#### 安全対策 3

弁フタ吹き飛び防止構造になっています。



4 弁フタ・内部部品を外します。復旧作業は逆手順で行ってください。

### 作動チェックが、数秒で可能。

業界初

チェック弁を付けることにより

「空気弁が正常に作動しているかどうか」の確認が分解せずに可能。

作動チェック弁

作動チェック弁を約 1 回転するだけの簡単操作で内部の確認ができます。



水だけが出れば

「正常」○

エアー音がすれば

「不良」×



# Point.3

## 高い拡張性

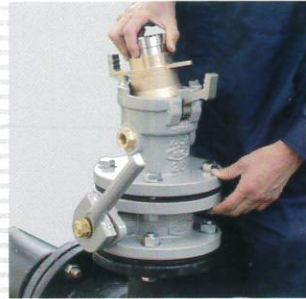
充実したオプションが、用途に合わせ、さまざまなシーンで活用できます。

### 洗管機能・管内調査・水圧測定・応急給水口etc…

空気弁用町野式口金 [マルチリング] が、カムロック式で簡単に取付可能。



\*空気弁用町野式口金  
[マルチリング]



弁フタ・内部部品を外し、オプションの町野式口金φ65を取り付けると、空気弁から洗管・管内調査・水圧測定・臨時給水口etc…として発展させることが可能となります。

#### 水管橋用

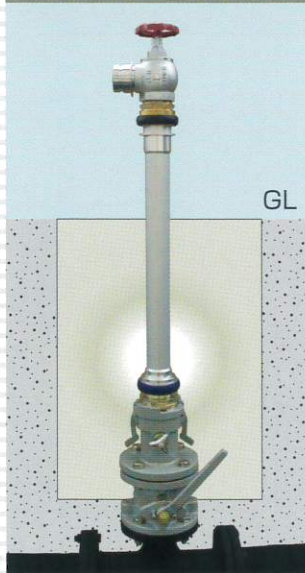
(洗管機能)



アングルバルブ町野メス付  
+  
空気弁用町野式口金

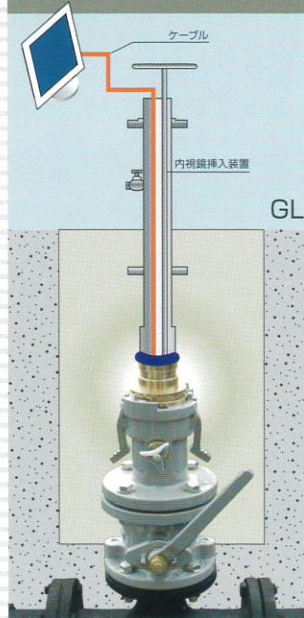
#### 地下埋設用

(洗管機能・臨時給水口)



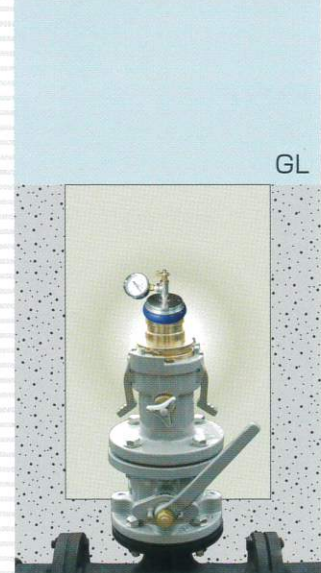
アングルバルブ町野メス付  
+  
スタンドパイプ  
+  
空気弁用町野式口金

#### 管内調査



管内調査カメラ  
+  
空気弁用町野式口金  
\*イラストは弊社取扱外の商品イメージです  
\*カメラレンズφ30 (ガイドφ53まで)

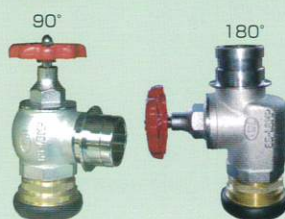
#### 水圧測定



圧力ゲージ  
+  
空気弁用町野式口金

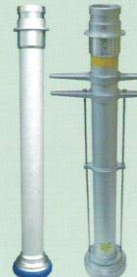
\*太字は当社オプション品です。

#### カマンエア-用オプション



アングルバルブ町野メス付

(引揚式)



スタンドパイプ



止水圧力測定器



応急給水口

A260F型用



A165型用



防寒カバー



# 構造・仕様 Structural specification

- 設置角度は、15°まで傾けても正常に作動します
- JWVA Z108浸出試験新基準合格品
- 丸型500、角型350×450サイズ設置可能

- 内外面エポキシ樹脂粉体塗装
- JWVA B137規格基準値クリア

## A165型 A260F型

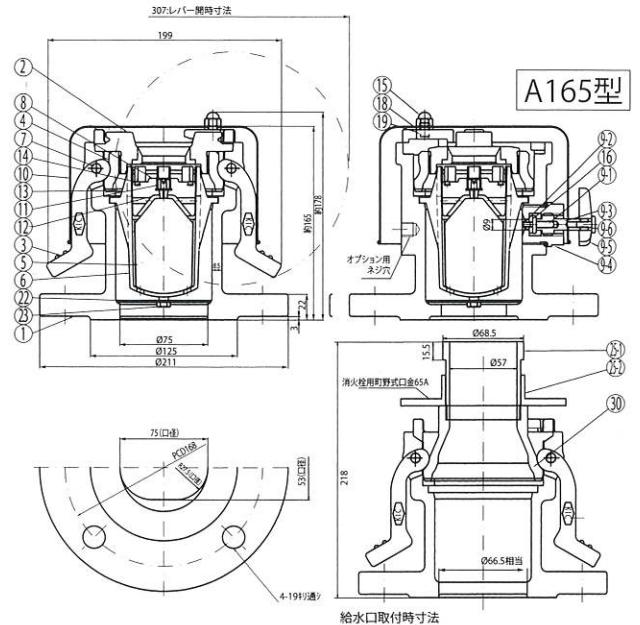
— フランジー体型 —



- フランジー体型の口径は65mmを確保
- ※但し、排気性能は25mm



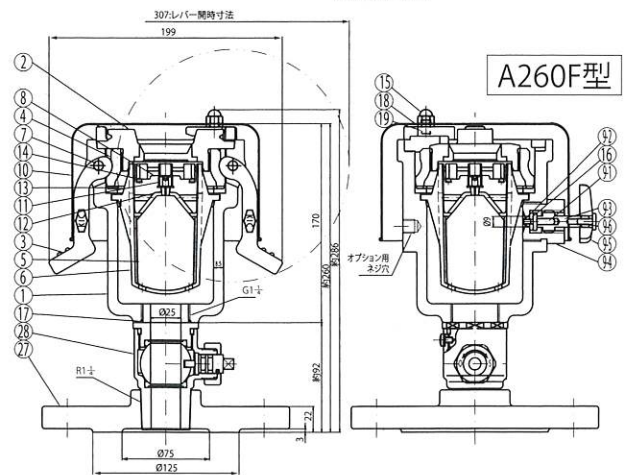
— 乙フランジ付 —



### 標準仕様

符号	部品名称	材質	符号	部品名称	材質
1	弁箱	FCD450-10	12	小空気孔弁座	CR
2	弁蓋	CAC-406	13	パッキン	EPDM+テフロン
3	レバー	SUS304	14	Oリング	NBR
4	リング	CAC406	15	袋ナット	SUS304
5	フロート	ポリプロピレン	16	排水弁弁座	EPDM
6	案内	ABS	17	Oリング	NBR
7	ピン	SUS304	18	パッキン	シリコンゴム
8	遊動弁体	ポリプロピレン	19	六角穴付止メネジ	SUS304
9-1	排水弁コマ	C3771BD	22	整流板	SUS304
9-2	排水弁コマ用ナット	C3771BD	23	六角ボルト	SUS304
9-3	排水弁弁軸	C3604BD	25-1	差し金具	SUS304
9-4	排水弁シートブッシュ	C3771BD	25-2	押し輪	CAC406
9-5	排水弁ハンドル	亜鉛ダイキャスト	27	乙フランジ	FCD450-10
9-6	排水弁止めボルト	SUS304	28	ボールロック	CAC406
10	カバー	SUS304	30	マルチリング	CAC406
11	弁座カバー	ポリプロピレン			

※仕様は予告なく変更する場合があります。あらかじめご了承ください。



## A165-10K型 φ25

10K(3種)仕様 — フランジー体型 —



### 標準仕様

全高	178mm	塗装	内外面エポキシ樹脂粉体塗装
最大許容圧力	1.4MPa	種類	上水及び農水
温度	常温	使用圧力	1.0MPa
呼び径	25mm		

※仕様は予告なく変更する場合があります。あらかじめご了承ください。

### キャップ式補修弁セット

#### ASC265-10K型

H100キャップボール式補修弁セット

#### ASC315-10K型

H150キャップボール式補修弁セット

#### ASC365-10K型

H200キャップボール式補修弁セット

※補修弁セットの納期は1ヶ月以上かかる場合がございます。詳しくは弊社営業担当にお問合せ下さい。

### レバー式補修弁セット

#### AS265-10K型

H100レバーボール式補修弁セット

#### AS315-10K型

H150レバーボール式補修弁セット

#### AS365-10K型

H200レバーボール式補修弁セット



## 製品ラインナップ

※その他多数取り扱っております。

### カムレバーロック式急速空気弁 $\phi 25$

#### キャップ式補修弁セット



##### ASC265型

H100キャップボール式補修弁セット

##### ASC315型

H150キャップボール式補修弁セット

##### ASC365型

H200キャップボール式補修弁セット

#### レバー式補修弁セット



##### AS265型

H100レバーボール式補修弁セット

##### AS315型

H150レバーボール式補修弁セット

##### AS365型

H200レバーボール式補修弁セット

### A75-247型カマンエア $\phi 75$



#### ■標準仕様

全高	265mm
全幅	277mm
レバー開寸法	380mm
呼び径	$\phi 75$ mm
重量	20kg
種類	上水及び農水
仕様圧力	0.75MPa 2種
最大許容圧力	1.3MPa
塗装	内外面エポキシ樹脂粉体塗装

### F250型カマンエア $\phi 25$

— 寒冷地仕様 7.5K/10K —



#### ■標準仕様

全高	178mm
レバー開寸法	307mm
呼び径	25mm
種類	上水及び農水
仕様圧力	0.75MPa
重量	15kg
最大許容圧力	1.3MPa
塗装	内外面エポキシ樹脂粉体塗装

## 水道用地下式消火栓

### S255Air型 — NI型排気弁付浅埋 —



#### ■標準仕様

呼び径	75mm
種類	上水
使用圧力	0.75MPa
最高許容圧力	1.3MPa
温度	常温
開閉方向	左回り開き
塗装	内外面エポキシ樹脂粉体塗装 JWWA G112 0.3mm以上
高さ	255mm (全閉時)
重量	21kg

### AHD型 — 空消ドルフィン —

水道用地下式消火栓急速空気弁内蔵型



#### ■標準仕様

呼び径	消火栓：75mm 空気弁：25mm
種類	上水
使用圧力	0.75MPa
最高許容圧力	1.3MPa
温度	常温
開閉方向	左回り開き
塗装	内外面エポキシ樹脂粉体塗装 JWWA G112 0.3mm以上
高さ	330mm (全閉時)
重量	27kg

■日本水道協会検査工場 ■ISO9001-2008 認証工場 ■日本水道工業団体連合会会員 ■滋賀バルブ協同組合組合員

**KIC** 協和工業株式会社  
URL: <http://www.kyowakk.com>

〒527-0125 滋賀県東近江市小田苅町1790番地  
TEL. 0749-45-0561 FAX. 0749-45-2393  
E-mail. office@kyowakk.com

