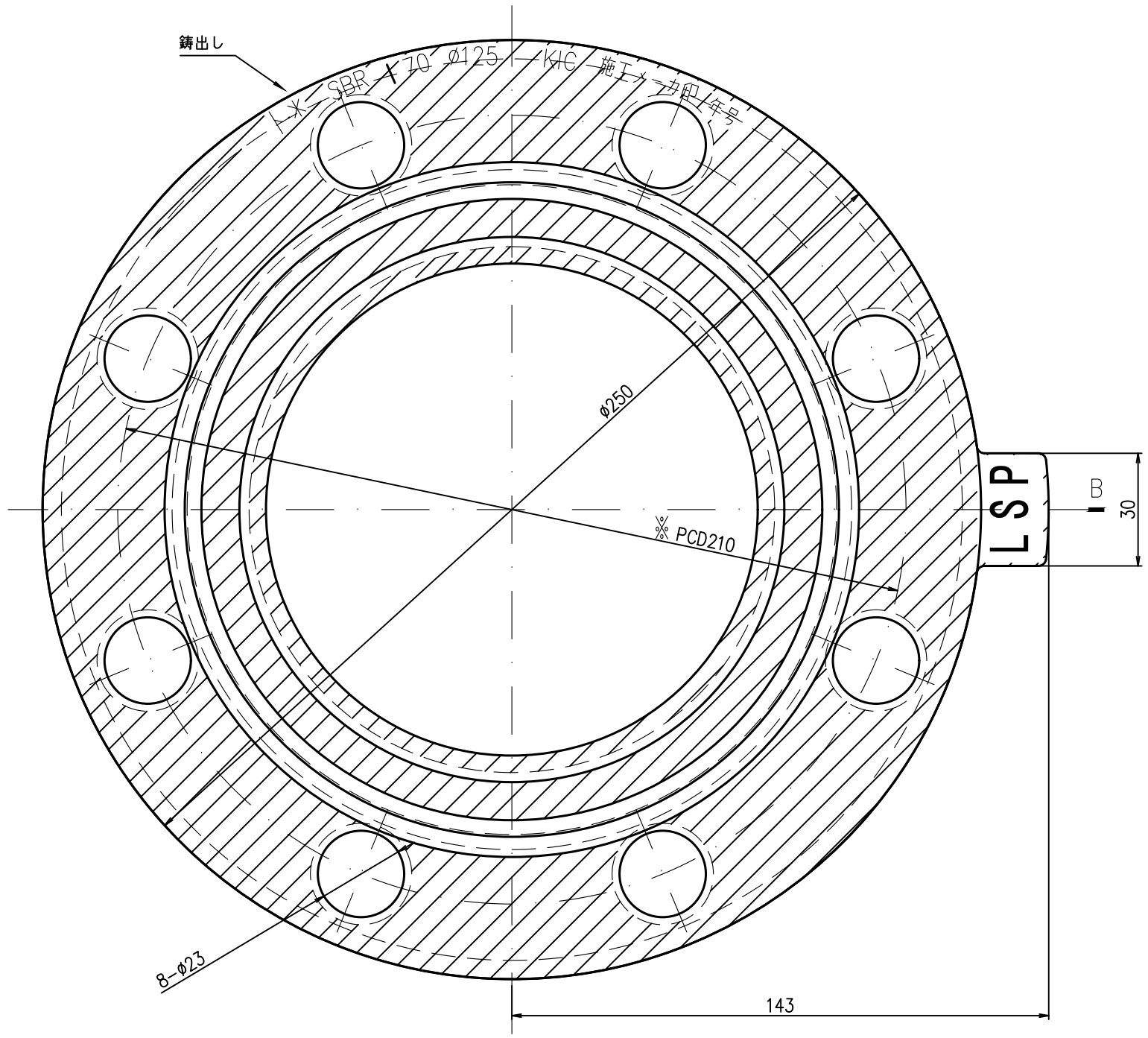
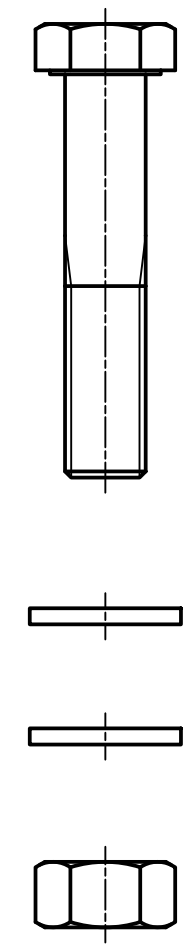


③ M16×75ボルト
M16座金
M16Uナット
焼付き・緩み防止仕様



RF・GF兼用

3	六角ボルト・ナット・座金	SUS304	1式	
2	芯金	SUS304	1	
1	ゴムライニング	SBR	1	
符号	部品名称	材質	個数	適用
承認	検図	設計	製図	尺度
清水			清勝水也	1/1.5
製図年月日	2023年12月2日			
型番	LSP125-10		仕様	日本水道協会検査 合格品
	KIC 協和工業株式会社		品番	LSPBL10k-125-00