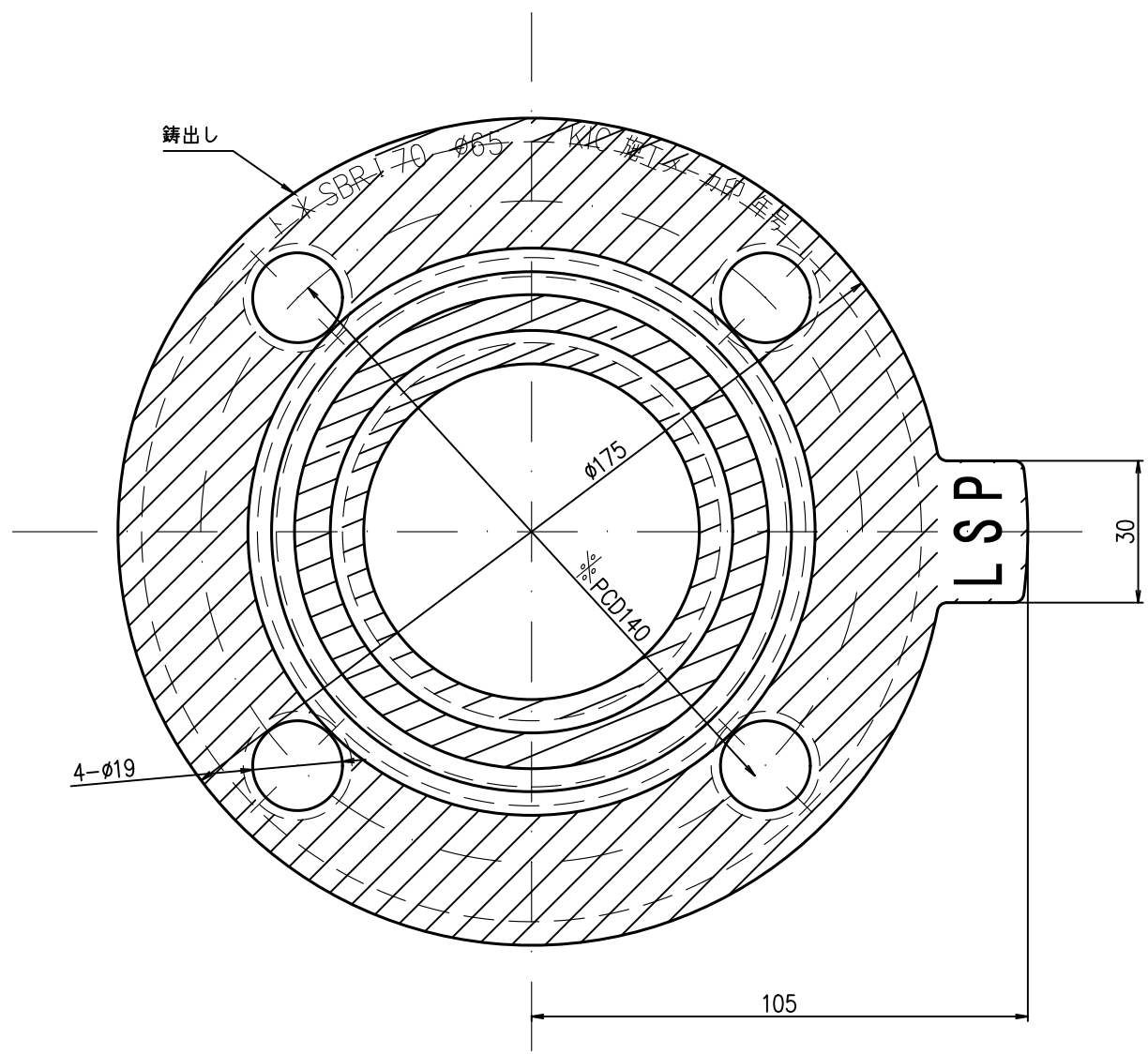
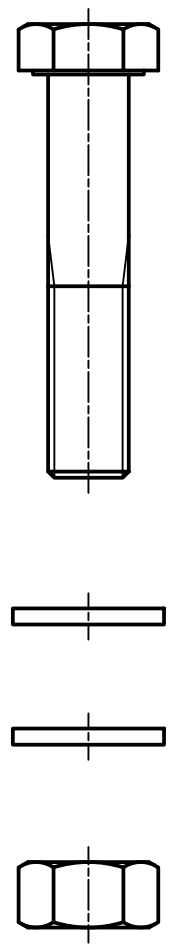


③ M16×75ボルト
 M16座金
 M16Uナット
 焼付き・緩み防止仕様



RF・GF兼用

3	六角ボルト・ナット・座金	SUS304	1式	
2	芯金	SUS304	1	
1	ゴムライニング	SBR	1	
符号	部品名称	材質	個数	適用
承認	検図	設計	製図	尺度
清水			清勝水也	1/1.5
製図年月日	2023年10月26日			品名
型番	LSP65-10			LSP型フランジ結合補強具 φ65-10kボルトセット
KIC 協和工業株式会社				仕様 日本水道協会検査 合格品
				品番 LSPBL10k-065-10